



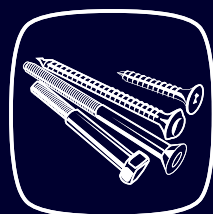
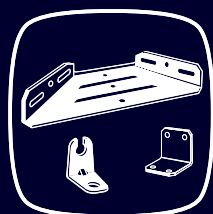
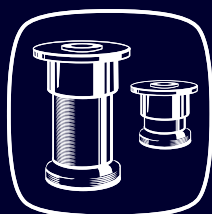
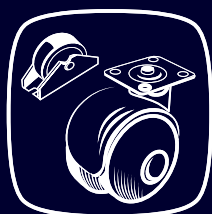
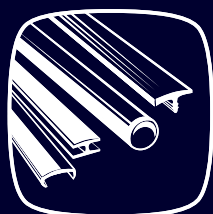
**ФМС**

**ЗАО ИЖЕВСКИЙ ЗАВОД  
МЕБЕЛЬНОЙ ФУРНИТУРЫ**

основано в 1989

*Сердце мебели - её фурнитура*

КАТАЛОГ МЕБЕЛЬНОЙ ФУРНИТУРЫ



## СОДЕРЖАНИЕ

**03** МЕХАНИЗМЫ  
 ТРАНСФОРМАЦИИ

**09** МЕБЕЛЬ НА МЕТАЛЛИЧЕСКОМ  
 КАРКАСЕ

10 Основания кроватей

**15** ОПОРЫ  
 МЕБЕЛЬНЫЕ

 16 Колёсные опоры  
 20 Ролики  
 22 Стационарные  
 регулируемые опоры  
 29 Изделия серии ЛОФТ

**31** МЕБЕЛЬНАЯ  
 ФУРНИТУРА

 32 Фурнитура для диванов  
 34 Фурнитура для кроватей  
 38 Фурнитура подвесная  
 40 Стяжки стола  
 43 Уголки  
 48 Пластины, планки  
 49 Петли  
 50 Ключи  
 51 Стяжки рамки  
 52 Фурнитура для стекла и зеркал  
 54 Фурнитура для оконных рам  
 55 Прочие изделия из металла

**57** КРЕПЁЖНЫЕ  
 ИЗДЕЛИЯ

 58 Болты  
 59 Винты  
 64 Винты-конфирматы  
 65 Винты-шурупы  
 66 Гайки, футорки  
 68 Шайбы  
 70 Шурупы  
 73 Шпильки  
 74 Дюбели  
 74 Вкладыши  
 75 Заклёпки  
 75 Штифты  
 76 Стержни  
 76 Оси

**77** ИЗДЕЛИЯ  
 ЭКСТРУЗИИ

 78 Цокольная система  
 79 Цоколь кухонный ламинированный  
 80 Профили соединительные для цоколя  
 81 Плинтус кухонный ламинированный  
 82 Профили гибкие  
 83 Профили жесткие  
 85 Трубная система

**87** ИЗДЕЛИЯ  
 ИЗ ПЛАСТМАССЫ

 88 Заглушки  
 89 Латодержатели  
 90 Прочие изделия из пластмассы  
 91 Для заметок

## УСЛОВНЫЕ ОБОЗНАЧЕНИЯ

Для лучшего понимания назначения изделий, представленных в данном каталоге введены специальные значки. Они помогают определить принадлежность изделия к той или иной категории мебели, в которой оно может использоваться.



Корпусная мебель



Офисная мебель



Кухонная мебель



Детская мебель



Мягкая мебель



Медицинская мебель



Мебель для сна





# МЕХАНИЗМЫ

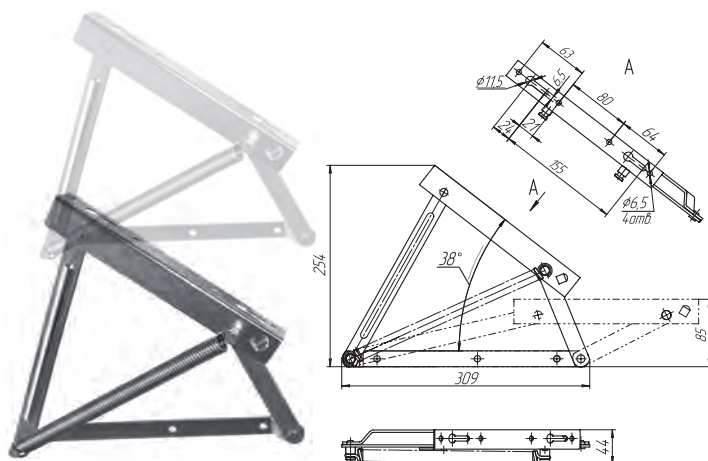
## ТРАНСФОРМАЦИИ





## Механизм трансформации «Manstad-2» комплект с пружинами

Артикул	Материал	Покрытие	Упаковка, комплект
9002211	сталь	цинк	10



Предназначен для установки в конструкцию углового дивана. Обеспечивает подъем диванной подушки, расположенной над бельевым ящиком.

В комплект входят механизмы (левый, правый) и пружины.



Диван угловой сложен

Диван угловой разложен

## Механизм подъёма

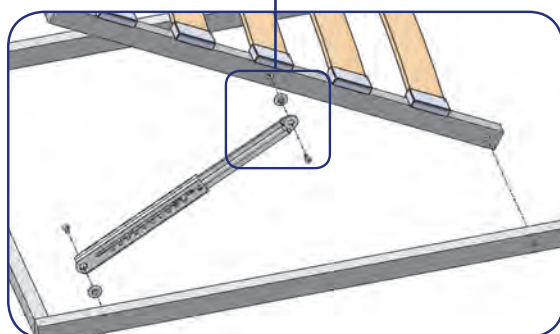
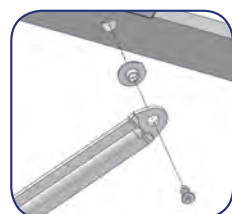
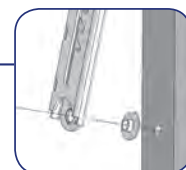
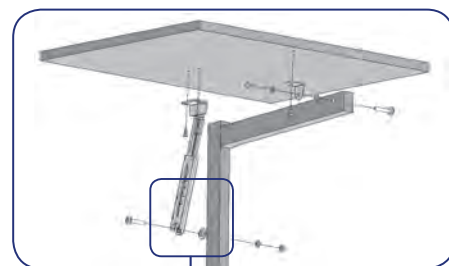
Механизм подъёма предназначен для регулировки положения трансформируемых элементов мебели (спинки, столешницы парты, подлокотника и т.д.).

Обеспечивает надежное ступенчатое изменение угла подъёма элемента мебели в 5, 6 или 10 положениях, в зависимости от выбранной модели механизма.

Основание кровати с регулируемым изголовьем



Парта с регулируемым углом наклона столешницы



### ПРЕИМУЩЕСТВА:

- положение для установки в мебели - произвольное;
- малошумное функционирование;
- применяется для левого и правого положения;
- простой монтаж;
- механизм выпускается в вариантах: без уголков, с одним уголком, с двумя уголками.

Для правильного функционирования узла, в который устанавливается механизм необходимо применять **шайбу дистанционную (стр. 69)**. Правильное положение шайбы приведено на рисунках.



## МЕХАНИЗМЫ ТРАНСФОРМАЦИИ

### Механизм стола трансформируемого с комплектом фурнитуры



Артикул	Материал	Покрытие	Упаковка, комплект
2005070	сталь	порошковая эмаль	1

#### ПРЕИМУЩЕСТВА:

- Благодаря механизму стол в сложенном виде занимает минимум площади.
- Механизм позволяет с легкостью превратить журнальный столик в полноценный обеденный стол, за которым может достаточно комфортно расположиться 6-8 человек.

#### ХАРАКТЕРИСТИКИ:

- Простое и безопасное раскладывание.
- Детали механизма изготовлены из стальных труб и покрыты прочной, долговечной порошковой эмалью.

#### Комплектация:

- Механизмы – 4 шт.
- Пружины – 2 шт.
- Винты, гайки, шайбы, оси, ключи.
- Инструкция по сборке.
- Вес одного комплекта – 4 кг.



### Каркас пуфа-трансформера с комплектом фурнитуры



Артикул	Материал	Покрытие	Упаковка, комплект
70176721	сталь	порошковая эмаль	1

Оригинальная модель пуфа, которая трансформируется в кровать, станет незаменимым предметом интерьера. Благодаря пуфу-трансформеру можно организовать как дополнительное сидячее место, так и спальное.

#### ПРЕИМУЩЕСТВА:

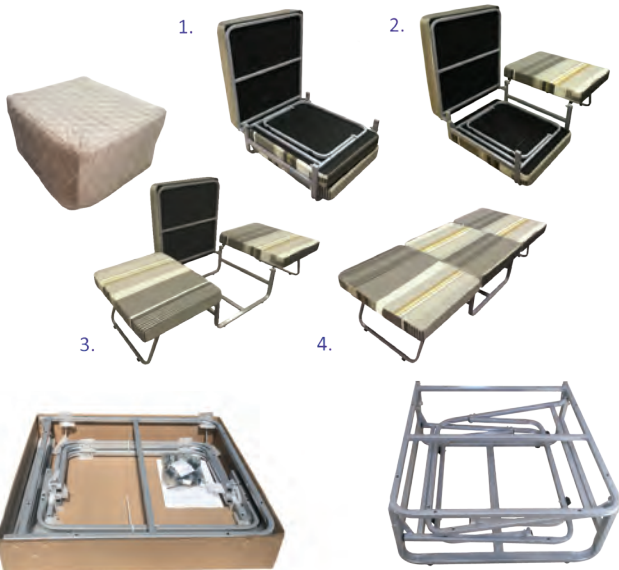
- В сложенном виде – занимает минимум площади. Размеры в сложенном состоянии: 700x800x460 мм.
- Механизм позволяет с легкостью превратить пуф в полноценное спальное место размерами 1950x800x460 мм.

#### ХАРАКТЕРИСТИКИ:

- Легкое, простое и безопасное раскладывание.
- Детали механизма изготовлены из металлических труб и покрыты прочной, долговечной, порошковой эмалью.

#### Комплектация:

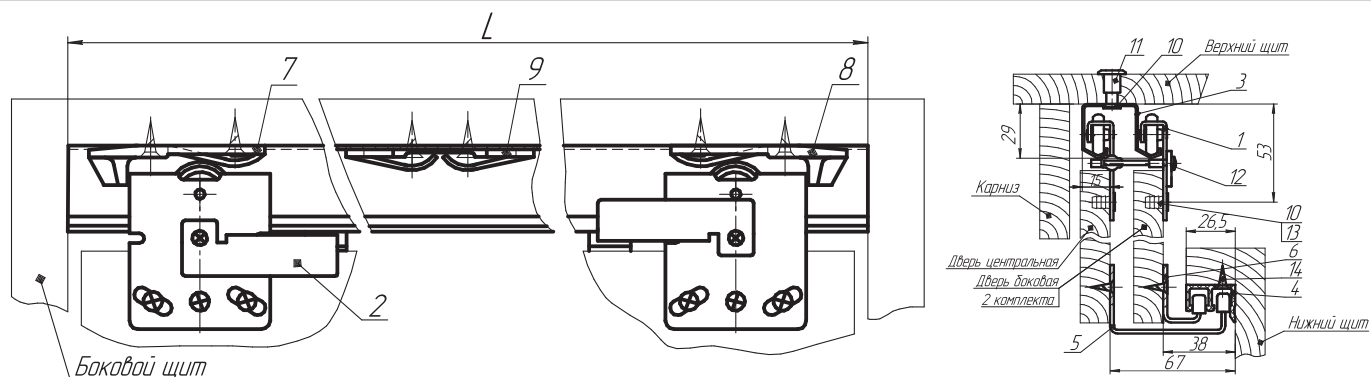
- Детали каркаса
- Винты, гайки, шайбы, ключи
- Инструкция по сборке
- Вес одного комплекта – 16 кг.
- Размеры упаковки – 810x730x150 мм.





# МЕХАНИЗМЫ РАЗДВИЖНЫХ ДВЕРЕЙ

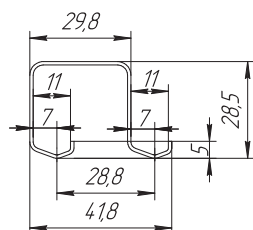
## Механизм раздвижных дверей, вариант 2



Комплектация			2 двери L=1120 мм 1002300	3 двери L=1610 мм 1002100
Артикул	Поз.	Наименование	Количество, шт.	
40003001	1	Кронштейн верхний МРД-2 с колесом	4	6
40003101	2	Кронштейн-распорка МРД-2 с накладкой	1	2
65001120	3	Профиль ходовой МРД-2 L=1120 мм*	1	-
65001610	3	Профиль ходовой МРД-2 L=1610 мм*	-	1
77101000	4	Профиль Ш-образный L=1120 мм*	1	-
77100000	4	Профиль Ш-образный L=1610 мм*	-	1
40003201	5	Кронштейн нижний МРД-2 с накладкой	2	2
40003301	6	Кронштейн нижний малый МРД-2 с накладкой	2	4
75000451	7	Фиксатор правый МРД-2	1	1
75000551	8	Фиксатор левый МРД-2	1	1
75000651	9	Фиксатор средний МРД-2	-	1
90061001	10	Винт М6х10, малая потайная головка, крестообразный шлиц	12	18
67000701	11	Гайка М6х12 стяжная глухая	4	6
84241201	12	Винт М4х12 ГОСТ 17473-80, полукруглая головка, прямой шлиц	4	6
91000100	13	Футорка пластмассовая одинарная	8	12
90001101	14	Шуруп Ø4х13, потайная головка, крестообразный шлиц	20	30



### Профиль ходовой МРД-2

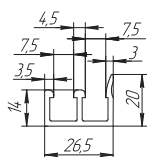


Артикул	Материал	Покрытие	Длина (L, мм)	Упаковка, шт.
65001010	сталь	цинк	1000	10
65002000	сталь	цинк	2000	10
65002500	сталь	цинк	2500	10
65003000	сталь	цинк	3000	10



По заказу возможно изготовление другой длины.

### Профиль Ш-образный



Артикул	Материал	Цвет	Упаковка, шт.
77100000	пластмасса	в ассортименте	30



По заказу возможно изготовление другой длины.



# МЕБЕЛЬ

НА МЕТАЛЛИЧЕСКОМ  
КАРКАСЕ



Основание кровати



ООК



ООК



ОК-2



в разобранном виде



компактная упаковка

Артикул	Маркировка	Размер, мм	Цвет
7004882	ООК-0,8	800x1900	чёрный
7002382	ООК-0,8	800x2000	чёрный
7003382	ООК-0,9	900x1900	чёрный
7002682	ООК-0,9	900x2000	чёрный

Артикул	Маркировка	Размер, мм	Цвет
7004282	ООК-1,2	1200x1900	чёрный
7002282	ООК-1,2	1200x2000	чёрный
7004382	ООК-1,4	1400x1900	чёрный
7002082	ООК-1,4	1400x2000	чёрный
7004482	ООК-1,6	1600x1900	чёрный
7002182	ООК-1,6	1600x2000	чёрный
7004782	ООК-1,8	1800x1900	чёрный
7002582	ООК-1,8	1800x2000	чёрный

Артикул	Маркировка	Размер, мм	Цвет
7010882	ОК-2	1200*2000	черный
7010582	ОК-2	1400*2000	черный
7010482	ОК-2	1600*2000	черный
7010982	ОК-2	1800*2000	черный

По заказу возможно изготовление основания кровати специальной длины, например 2100 или 2200 мм.

Основание имеет государственный сертификат № РОСС RU.АГ99.Н06530 на соответствие требованиям нормативных документов ТУ 568440-003-39398734-10.

Отличия ООК и ОК-2

ХАРАКТЕРИСТИКА	Вкладываемое основание	
	ООК	ОК-2
Размеры лат	10 мм х 53 мм (30 шт.)	8 мм х 53 мм (28 шт.)
Центральная штанга		1 шт. - труба 30x30 мм
	сварная	-
Основание разборное	да	
Опоры	труба ф51x240 х 5 шт.	труба ф40x240 х 5 шт.
Кронштейн СК-2	4 шт.	
Центральное усиление	в штангах внутри труб запрессован усилитель	
Продольное усиление	специального сечения	
Компактная упаковка	да	

Основание кровати обеспечивает максимально удобное, анатомически правильное положение тела во время сна.

**ХАРАКТЕРИСТИКИ:**

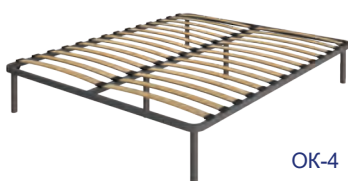
- Латы позволяют нести нагрузку до 50 кг на одну лату без поломки и обеспечивают правильное распределение нагрузки и максимальный комфорт.
  - Основание окрашено порошковой эмалью.
  - Сборно-разборная конструкция и небольшие габариты упаковки (230x110x2000 мм) экономят место при транспортировке основания.
- Инструкция по сборке и прилагаемые ключи позволяют покупателю легко собрать, а при необходимости разобрать основание кровати самостоятельно.



### Основание кровати с усиленными элементами



ОК-3



ОК-4

Артикул	Маркировка	Размер, мм	Цвет
7025382	ОК-3	1600*2000	черный

Артикул	Маркировка	Размер, мм	Цвет
7115382	ОК-4	1600*2000	черный

ОК-3 и ОК-4 - основания кровати с центральной штангой 30x30мм, ОК-3 - с усиленными продольными штангами, ОК-4 - с усиленными продольными и поперечными штангами.

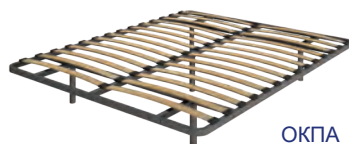
Основания ОК-3, ОК-4 можно применять без декоративного короба кровати!

По заказу возможно изготовление оснований кровати шириной от 1200 до 1800 мм.



### Основание «Парящая кровать»

## Новинка!



ОКПА

Артикул	Маркировка	Размер, мм	Цвет
7113582	ОКПА	1400x2000	черный
7113682	ОКПА	1600x2000	черный

#### Отличия ОК-3, ОК-4 и ОКПА

ХАРАКТЕРИСТИКА	Вкладываемое основание		
	ОК-3	ОК-4	ОКПА
Основание разборное	да	да	да
Основание вкладываемое	да	да	нет
Основание несущее	нет	нет	да
Эффект "Парящая кровать"	нет	нет	да
Кол-во опор ф40x240 мм, шт	5	6	6
Кол-во ламелей, шт	28	28	28
Толщина ламелей, мм	8	10	8
Усиленные поперечные штанги	нет	да	нет
Усиленные продольные штанги	да	да	нет
Компактная упаковка	да	да	да



### Основание кровати несущее (ОКН)



Артикул	Маркировка	Размер, мм	Цвет
7007472	ОКН-0,8	800x1900	серый
7002972	ОКН-0,8	800x2000	серый
7010272	ОКН-0,9	900x1900	серый
7003172	ОКН-0,9	900x2000	серый
7008672	ОКН-1,2	1200x1900	серый
7002872	ОКН-1,2	1200x2000	серый
7008772	ОКН-1,4	1400x1900	серый
7002772	ОКН-1,4	1400x2000	серый
7008872	ОКН-1,6	1600x1900	серый
7002472	ОКН-1,6	1600x2000	серый
7008972	ОКН-1,8	1800x1900	серый
7003072	ОКН-1,8	1800x2000	серый



ООК, ОК-2



ОКН

По заказу возможно изготовление основания кровати специальной длины, например 2100 или 2200 мм.

Основание имеет государственный сертификат № РОСС RU.АГ99.Н06530 на соответствие требованиям нормативных документов ТУ 568440-003-39398734-10.

В комплект входят евроинты для крепления царг. Инструкция по сборке и входящие в комплект ключи позволяют покупателю собрать, а при необходимости разобрать основание кровати самостоятельно.

**Отличия ООК / ОК-2 и ОКН:**

**ООК, ОК-2** - для оснований кровати, которые устанавливаются внутри декоративного корпуса кровати без крепления к царгам и спинкам.

**ОКН** - для оснований, на кронштейны которых крепят царги и спинки кровати.



Основание кровати с поперечным подъемом

**Новинка!**

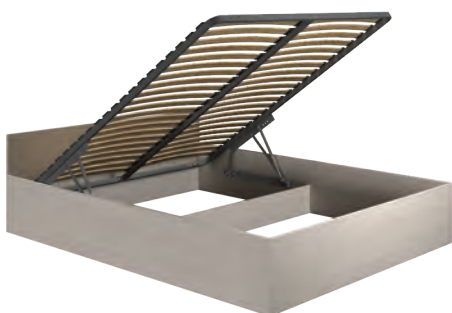


ОКПП

Артикул	Маркировка	Размер, мм	Цвет
7018082	ОКПП	1600x2000	чёрный



Основание кровати подъемное



ОКП 2В, ОКП-СД, ОКП-СДЕ

Артикул	Маркировка	Размер, мм	Цвет
7011822	ОКП 2В	1200x2000	чёрный
7007282	ОКП 2В	1400x2000	чёрный
707382	ОКП 2В	1600x2000	чёрный
7011982	ОКП 2В	1800x2000	чёрный

Артикул	Маркировка	Размер, мм	Цвет
7020382	ОКП-СД	1600*2000	чёрный

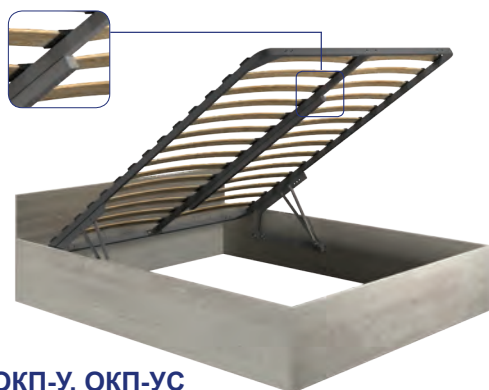
Артикул	Маркировка	Размер, мм	Цвет
7020182	ОКП-СДЕ	1200*2000	чёрный
7021482	ОКП-СДЕ	1400*2000	чёрный
7021582	ОКП-СДЕ	1600*2000	чёрный
7021682	ОКП-СДЕ	1800*2000	чёрный

ОКП 2В – основание кровати подъемное с центральной штангой 30x30 мм, с усиленными продольными штангами. Конструкция короба кровати требует установку центральной продольной царги!

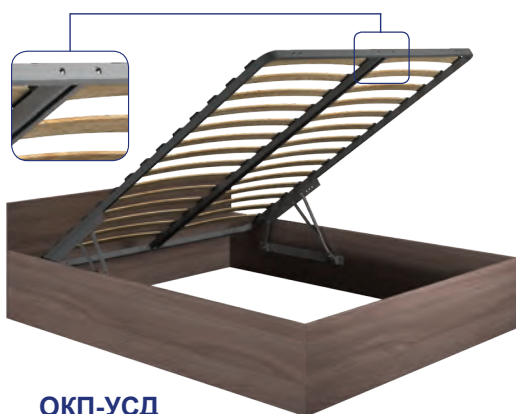
ОКП-СД – основание кровати подъемное с центральной штангой 30x30 мм, количество ламелей 28 шт. Конструкция короба кровати требует установку центральной поперечной царги!

ОКП-СДЕ – основание кровати подъемное с центральной штангой 30x30 мм, с увеличенным количеством ламелей до 42 шт. Конструкция короба кровати требует установку центральной поперечной царги!

### Основание кровати подъемное



ОКП-У, ОКП-УС



ОКП-УСД

Артикул	Маркировка	Размер, мм	Цвет
7028882	ОКП -У	1600*2000	чёрный

Артикул	Маркировка	Размер, мм	Цвет
7114282	ОКП -УС	1600*2000	чёрный

Артикул	Маркировка	Размер, мм	Цвет
7115782	ОКП -УСД	1600*2000	чёрный

По заказу возможно изготовление оснований кровати шириной от 1200 до 1800 мм.

ОКП-У - основание кровати подъемное с усиленной центральной штангой 30x30 мм и с усиленными продольными штангами.

ОКП-УС - основание кровати подъемное с усиленной центральной штангой 30x30 мм и с усиленными продольными и поперечными штангами.

ОКП-УСД - основание кровати подъемное с двойной центральной штангой 20x35 мм и с усиленными продольными и поперечными штангами.

#### Отличия подъемных оснований

ХАРАКТЕРИСТИКА	НАИМЕНОВАНИЕ						
	ОКПП	ОКП-СД	ОКП-СДЕ	ОКП	ОКП-У	ОКП-УС	ОКП-УСД
Основание разборное	да	да	да	да	да	да	да
Количество ламелей, шт	14/28	28	42	28	28	28	28
Толщина ламелей, мм	8	8	8	8	8	8	8
Поперечные штанги	Без усиления					Установлен усилитель	
Продольные штанги	Без усиления			Установлен усилитель			
Центральная штанга	труба 30x30 мм				труба 30x30 мм (усиленная)		20x35 мм (двойная)

Деревянный корпус в комплект не входит.

#### ХАРАКТЕРИСТИКИ:

- Каркас изготовлен из трубы 35x20мм, 30x30мм, для усиления конструкции в зависимости от модели основания в поперечных и продольных штангах внутри труб запрессован усилитель специального сечения.
- Увеличенное количество ламелей в ОКП-СДЕ позволяет использовать современные модели матрасов с независимым блоком пружин способным обеспечить наиболее правильное положение тела во время сна и отдыха.
- Латы позволяют нести нагрузку до 50 кг на одну лату без поломки и обеспечивают правильное распределение нагрузки и максимальный комфорт.
- Основание кровати окрашено порошковой эмалью.
- Сборно-разборная конструкция и небольшие габариты упаковки экономят место при транспортировке основания.

Инструкция по сборке и прилагаемые ключи позволяют покупателю легко собрать, а при необходимости разобрать основание кровати самостоятельно.

Используется с комплектом «Механизм подъема основания кровати», стр. 4





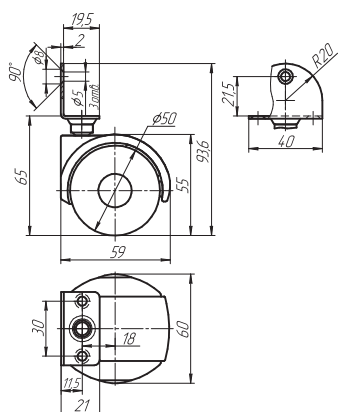
# ОПОРЫ

## МЕБЕЛЬНЫЕ





Опора колёсная с Г-образным малым кронштейном



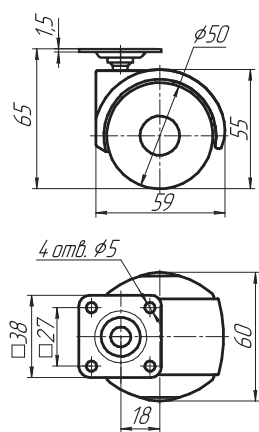
Артикул	Вариант	Материал	Цвет колеса	Покрытие кронштейна	Упаковка, шт.
8005052	8.1	колесо - пластмасса; кронштейн - сталь	чёрный	цинк	200

Допустимая нагрузка: статическая - 50 кг., динамическая - 25 кг.  
Опора может использоваться, например, в столах из ДСП.

Может крепиться на:  
- шурупы Ø5x16, потайная головка, крестообразный шлиц, стр. 71



Опора колёсная с пятой



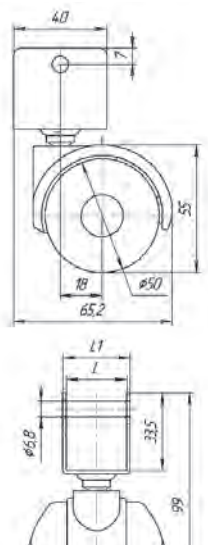
Артикул	Вариант	Материал	Цвет колеса	Упаковка, шт.
8004552	8.2	колесо - пластмасса; пята - сталь оцинкованная	чёрный	200

Допустимая нагрузка: статическая - 50 кг., динамическая - 25 кг.  
Опора может использоваться, например, в тумбах.

Может крепиться на:  
- шурупы Ø5x16, потайная головка, крестообразный шлиц, стр. 71



Опора колёсная с П-образным кронштейном



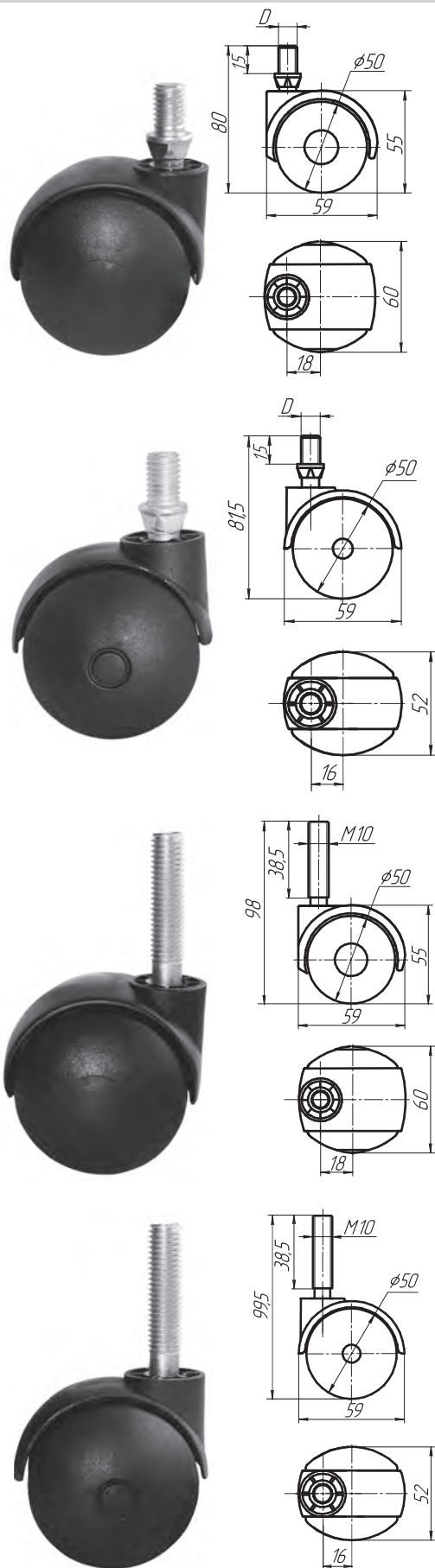
Артикул	Вариант	Материал	Цвет колеса	Покрытие кронштейна	L, мм	L1, мм	Упаковка, шт.
8005452	9.1	колесо - пластмасса; кронштейн - сталь	чёрный	Порошковая эмаль	17	20	200
8005552	9.1				26	29	200
8005652	9.1				34	34	200

Допустимая нагрузка: статическая - 40 кг., динамическая - 20 кг.  
Опора может использоваться, например, в тумбах.

Может крепиться на:  
- шурупы Ø5x16, потайная головка, крестообразный шлиц, стр. 71



Опора колёсная с резьбовым штырём



Артикул	Вариант	D, мм	Материал	Цвет колеса	Покрытие штыря	Упаковка, шт.
8004252	8.1	M10	колесо - пластмасса;	чёрный	цинк	200
8005352	8.2	M8	штырь - сталь	чёрный	цинк	200

Допустимая нагрузка: статическая - 50 кг., динамическая - 25 кг.  
Используется в металлической мебели.

Может крепиться на:

- гайку M8 ГОСТ 5915-70 (DIN 934), стр. 66
- гайку M8 со стопорным пластиковым кольцом (DIN 985), стр. 66
- шайбу 8,4x17x1,5, стр. 68



Артикул	Вариант	D, мм	Материал	Цвет колеса	Покрытие штыря	Упаковка, шт.
8020152	9	M10	колесо - пластмасса;	чёрный	цинк	200
8020352	9.1	M8	штырь - сталь	чёрный	цинк	200

Допустимая нагрузка: статическая - 40 кг., динамическая - 20 кг.  
Используется в металлической мебели.

Может крепиться на:

- гайку M8 ГОСТ 5915-70 (DIN 934), стр. 66
- гайку M8 со стопорным пластиковым кольцом (DIN 985), стр. 66
- шайбу 8,4x17x1,5, стр. 68



Артикул	Вариант	D, мм	Материал	Цвет колеса	Покрытие штыря	Упаковка, шт.
8004952	8.1	M10	колесо - пластмасса;	чёрный	цинк	200
			штырь - сталь			

Допустимая нагрузка: статическая - 50 кг., динамическая - 25 кг.  
Используется в металлической мебели.



Артикул	Вариант	D, мм	Материал	Цвет колеса	Покрытие штыря	Упаковка, шт.
8020552	9	M10	колесо - пластмасса;	чёрный	цинк	200
			штырь - сталь			

Допустимая нагрузка: статическая - 40 кг., динамическая - 20 кг.  
Используется в металлической мебели.



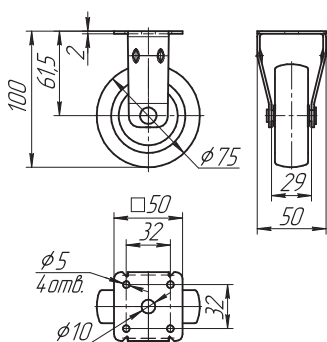
Опоры колёсные цветные



Представленные на стр.16-17 опоры колёсные могут быть изготовлены в различных цветовых решениях.



Опора колёсная Н100



Артикул	Материал	Цвет колеса	Покрытие кронштейна	Упаковка, шт.
<b>обрезиненное колесо</b>				
8001001	колесо - пластмасса;	серый	цинк	100
8001756	обод - термоэластопласт;	жёлтый	цинк	100
8001748	кронштейн - сталь	синий	цинк	100

Допустимая нагрузка: статическая - 140 кг., динамическая - 70 кг.

По заказу возможны другие цветовые решения.

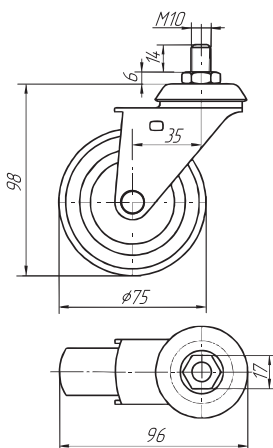
Может использоваться в разных конструкциях металлической мебели, например, сейфы, шкафы, тележки для супермаркетов.

Может крепиться на:

- шурупы Ø5x16, полукруглая головка, крестообразный шлиц, стр. 70
- шурупы Ø5x16, потайная головка, крестообразный шлиц, стр. 71



Опора колёсная подшипниковая с резьбовым стержнем М10



Артикул	Материал	Цвет обода	Покрытие кронштейна	Упаковка, шт.
<b>обрезиненное колесо</b>				
8001801	колесо - пластмасса; обод - термоэластопласт; кронштейн - сталь S=2 мм	серый	цинк	50

Допустимая нагрузка: статическая - 140 кг., динамическая - 70 кг.

По заказу возможны другие цветовые решения.

Может комплектоваться тормозом.

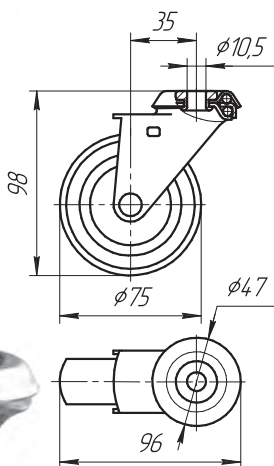
Может использоваться в разных конструкциях металлической мебели, например, сейфы, шкафы, тележки для супермаркетов.



Опора колёсная подшипниковая с Ø10,5



без тормоза



с тормозом

Артикул	Материал	Цвет колеса	Покрытие кронштейна	Упаковка, шт.
<b>без тормоза, обрезиненное колесо</b>				
8000801	колесо - пластмасса;	серый	цинк	50
8000901	обод - термоэластопласт;	жёлтый	цинк	50
-	кронштейн - сталь S=2 мм	синий	цинк	50
<b>с тормозом, обрезиненное колесо</b>				
8000915	колесо - пластмасса; тормоз - пластмасса; обод - термоэластопласт;	серый	цинк	50
	кронштейн - сталь S=2 мм			

Допустимая нагрузка: статическая - 140 кг., динамическая - 70 кг.

По заказу возможны другие цветовые решения.

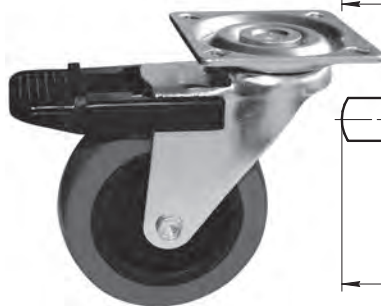
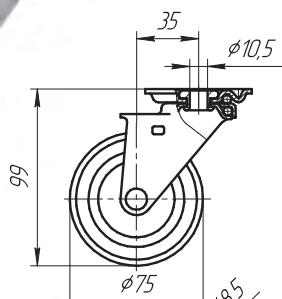
Может использоваться в разных конструкциях металлической мебели, например, сейфы, шкафы, тележки для супермаркетов.



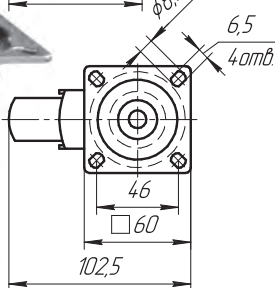
Опора колёсная подшипниковая с пятой



без тормоза



с тормозом



Артикул	Материал	Цвет колеса	Покрытие кронштейна	Упаковка, шт.
<b>без тормоза, обрезиненное колесо</b>				
8000701	колесо - пластмасса;	серый	цинк	50
8000256	обод - термоэластопласт;	жёлтый	цинк	50
8000148	кронштейн - сталь S=2 мм	синий	цинк	50
<b>с тормозом, обрезиненное колесо</b>				
8001701	колесо - пластмасса; тормоз - пластмасса; обод - термоэластопласт;	серый	цинк	50
	кронштейн - сталь S=2 мм			

Допустимая нагрузка: статическая - 140 кг., динамическая - 70 кг.

По заказу возможны другие цветовые решения.

Может использоваться в разных конструкциях металлической мебели, например, сейфы, шкафы, тележки для супермаркетов.

Может крепиться на:

- винты M6x25, плоская головка, внутренний шестигранник, стр. 61
- гайки M6 ГОСТ 5915-70 (DIN 934), стр. 66
- гайки M6 со стопорным пластиковым кольцом (DIN 985), стр. 66
- шайбы 6,4x18x1,5, стр. 70
- шурупы Ø6,2x13, потайная головка, крестообразный шлиц, стр. 72
- шурупы Ø6,3x13, полукруглая головка, комбинированный шлиц, стр. 70



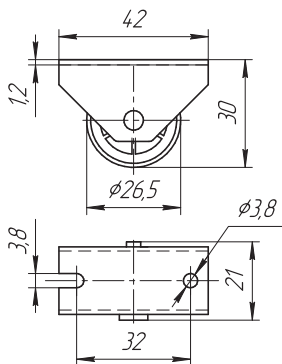
Ролик выкатной малый



жёсткое колесо



обрезиненное колесо



Артикул	Материал	Цвет колеса	Упаковка, шт.
<b>жёсткое колесо</b>			
8200520	колесо - пластмасса; кронштейн - сталь оцинкованная	чёрный	500
<b>обрезиненное колесо</b>			
8200820	колесо - пластмасса; обод - термоэластопласт; кронштейн - сталь оцинкованная	серый	500

Допустимая нагрузка: статическая - 24 кг., динамическая - 12 кг.  
Обрезиненная поверхность колеса не портит напольного покрытия и не оставляет следов.

Может крепиться на:  
- шуруп Ø3,5x16, полукруглая головка, крестообразный шлиц, стр. 72



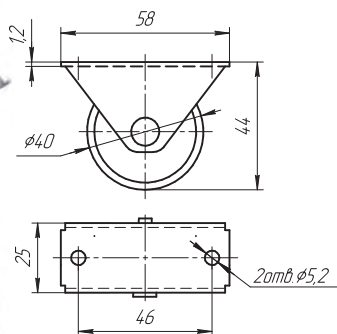
Ролик выкатной H44



жёсткое колесо



обрезиненное колесо



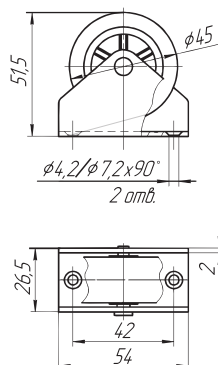
Артикул	Материал	Цвет колеса	Упаковка, шт.
<b>жёсткое колесо</b>			
8200620	колесо - пластмасса; кронштейн - сталь оцинкованная	чёрный	250
<b>обрезиненное колесо</b>			
8200720	колесо - пластмасса; обод - термоэластопласт; кронштейн - сталь оцинкованная	серый	250

Допустимая нагрузка: статическая - 40 кг., динамическая - 20 кг.  
Обрезиненная поверхность колеса не портит напольного покрытия и не оставляет следов.

Может крепиться на:  
- шурупы Ø5x16, полукруглая головка, крестообразный шлиц, стр. 70  
- шурупы Ø5x16, потайная головка, крестообразный шлиц, стр. 71



Ролик выкатной Ø45 с обрезиненным колесом



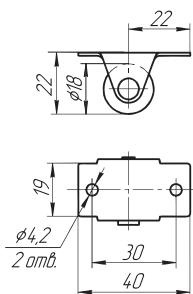
Артикул	Материал	Цвет колеса	Покрытие кронштейна	Упаковка, шт.
8201101	колесо - пластмасса; обод - термоэластопласт; кронштейн - сталь	серый	цинк	125

Допустимая нагрузка: статическая - 40 кг., динамическая - 20 кг.  
Обрезиненная поверхность колеса не портит напольного покрытия и не оставляет следов.

Может крепиться на:  
- шурупы Ø4x16, потайная головка, крестообразный шлиц, стр. 71



Ролик выкатной Ø18 мм с обрезиненным колесом



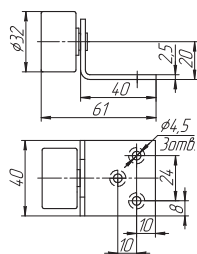
Артикул	Материал	Цвет колеса	Покрытие кронштейна	Упаковка, шт.
8200901	колесо - пластмасса; обод - термоэластопласт; кронштейн - сталь	серый	цинк	350

Допустимая нагрузка: статическая - 24 кг., динамическая - 12 кг.  
Обрезиненная поверхность колеса не портит напольного покрытия и не оставляет следов.



Может крепиться на:  
- шурупы Ø4x16, полукруглая головка, крестообразный шлиц, стр. 70  
- шурупы Ø4x16, потайная головка, крестообразный шлиц, стр. 71

Ролик направляющий МТ



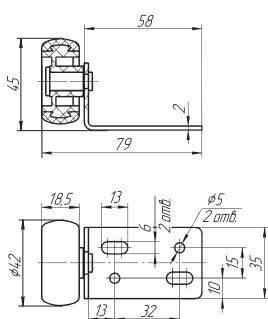
Артикул	Материал	Цвет колеса	Покрытие кронштейна	Упаковка, шт.
8300801	колесо - пластмасса; кронштейн - сталь	чёрный	цинк	250

Допустимая нагрузка: статическая - 24 кг., динамическая - 12 кг.



Может крепиться на:  
- шурупы Ø4x16, полукруглая головка, крестообразный шлиц, стр. 70  
- шурупы Ø4x16, потайная головка, крестообразный шлиц, стр. 71

Ролик направляющий Ø42



Артикул	Материал	Цвет колеса	Покрытие кронштейна	Упаковка, шт.
8301001	колесо - пластмасса; обод - термоэластопласт; кронштейн - сталь	серый	цинк	по запросу

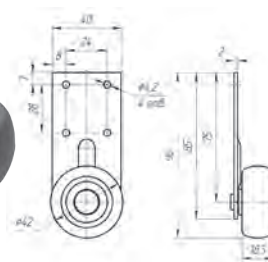
Допустимая нагрузка: статическая - 40 кг., динамическая - 20 кг.  
Обрезиненная поверхность колеса не портит напольного покрытия и не оставляет следов.



Может крепиться на:  
- шурупы Ø4x16, полукруглая головка, крестообразный шлиц, стр. 70  
- шурупы Ø4x16, потайная головка, крестообразный шлиц, стр. 71

Ролик направляющий Ø 42 с плоским кронштейном

**Новинка!**



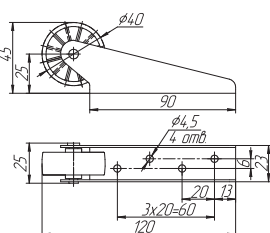
Артикул	Материал	Цвет колеса	Покрытие кронштейна	Упаковка, шт.
8302001	колесо - пластмасса; обод - термоэластопласт; кронштейн - сталь	серый	цинк	200

Допустимая нагрузка: статическая - 40 кг., динамическая - 20 кг.  
Обрезиненная поверхность колеса не портит напольного покрытия и не оставляет следов



Может крепиться на:  
- шурупы Ø4x16, полукруглая головка, крестообразный шлиц, стр. 70  
- шурупы Ø4x16, потайная головка, крестообразный шлиц, стр. 71

Ролик опорный



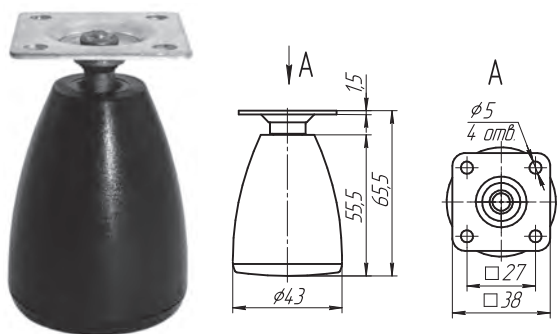
Артикул	Материал	Цвет колеса	Упаковка, шт.
8300120	колесо - пластмасса; кронштейн - сталь оцинкованная	чёрный	250

Допустимая нагрузка: статическая - 40 кг., динамическая - 20 кг.



Может крепиться на:  
- шурупы Ø4x16, полукруглая головка, крестообразный шлиц, стр. 70  
- шурупы Ø4x16, потайная головка, крестообразный шлиц, стр. 71

Опора поворотная П1 с пятой



Артикул	Материал	Цвет	Упаковка, шт.
8103952	опора - пластмасса; пята - сталь оцинкованная	чёрный	250

Допустимая нагрузка - 80 кг.

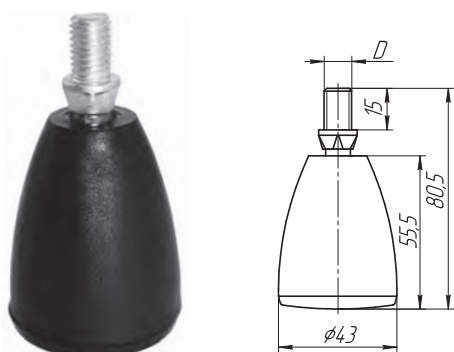
Возможно изготовление опоры с мягким основанием.

Может крепиться на:

- шурупы Ø5x16, полукруглая головка, крестообразный шлиц, стр. 70
- шурупы Ø5x16, потайная головка, крестообразный шлиц, стр. 71



Опора поворотная П1 с резьбовым штырём



Артикул	Материал	Цвет	D, мм	Покрытие штыря	Упаковка, шт.
8103852	опора - пластмасса;	чёрный	M8	цинк	250
8101952	штырь - сталь	чёрный	M10	цинк	250

Допустимая нагрузка - 80 кг.

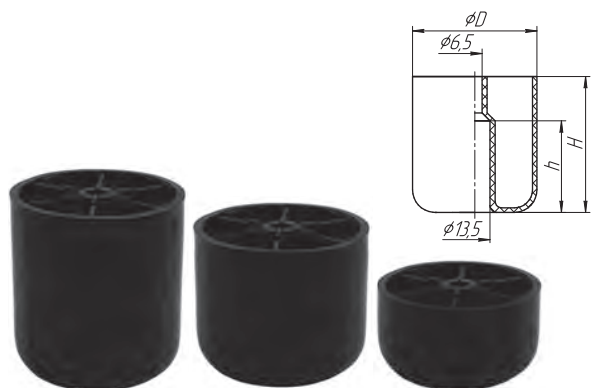
Возможно изготовление опоры с мягким основанием.

Может крепиться на:

- гайку M8 ГОСТ 5915-70 (DIN 934), стр. 66
- шайбу 8,4x17x1,5, стр. 68



Опора мебельная стационарная DxH под шуруп



Артикул	Материал	Цвет	D, мм	Высота		Упаковка, шт.
				H, мм	h, мм	
71025352	пластмасса	чёрный	45	25	5	800
71050352	пластмасса	чёрный	50	50	30	300
71000252	пластмасса	чёрный	55	60	40	200

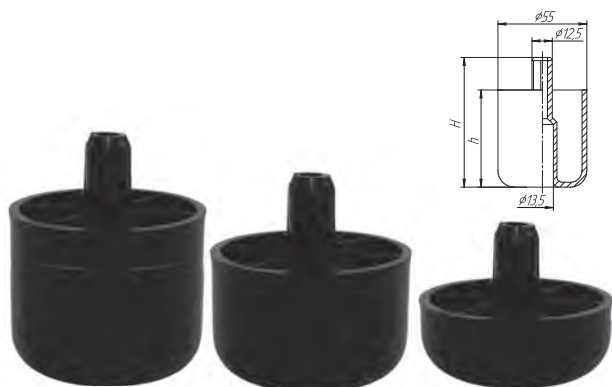
Допустимая нагрузка - 80 кг.

Может крепиться на:

- шуруп Ø5x35, потайная головка, крестообразный шлиц, стр. 71



Опора мебельная стационарная DxH со штырём

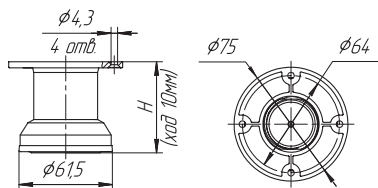


Артикул	Материал	Цвет	Высота		Упаковка, шт.
			H, мм	h, мм	
71015352	пластмасса	чёрный	35	15	700
71035352	пластмасса	чёрный	55	35	300
71000352	пластмасса	чёрный	80	60	200

Допустимая нагрузка - 80 кг.



### Опора мебельная регулируемая



Артикул	Материал	Цвет	Н, мм	Упаковка, шт.
8105000	пластмасса	серый	60	240
8105100	пластмасса	серый	100	144
8105200	пластмасса	серый	120	120

#### Характеристики:

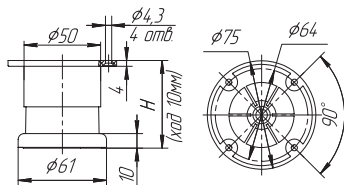
- Опоры надежны и долговечны в эксплуатации.
- Выдерживают нагрузку до 50 кг. на одну опору.
- Отвечают современным нормам эргономичности.
- Регулируемые опоры позволяют компенсировать неровности пола.

Может крепиться на:

- шурупы Ø4x16, полукруглая головка, крестообразный шлиц, стр. 70
- шурупы Ø4x16, потайная головка, крестообразный шлиц, стр. 71



### Опора регулируемая Ø50



Артикул	Материал	Цвет	Н, мм	Упаковка, шт.
8104100	пластмасса	серый	60	240
8104200	пластмасса	серый	100	144
8104300	пластмасса	серый	120	120

#### Характеристики:

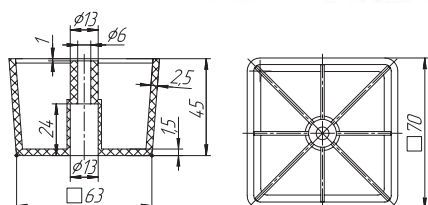
- Опоры надежны и долговечны в эксплуатации.
- Выдерживают нагрузку до 50 кг. на одну опору.
- Отвечают современным нормам эргономичности.
- Регулируемые опоры позволяют компенсировать неровности пола.

Может крепиться на:

- шурупы Ø4x16, полукруглая головка, крестообразный шлиц, стр. 70
- шурупы Ø4x16, потайная головка, крестообразный шлиц, стр. 71



### Опора стационарная 70x70x45



Артикул	Материал	Цвет	Упаковка, шт.
71004152	пластмасса	чёрный	150
71004161	пластмасса	бежевый	150

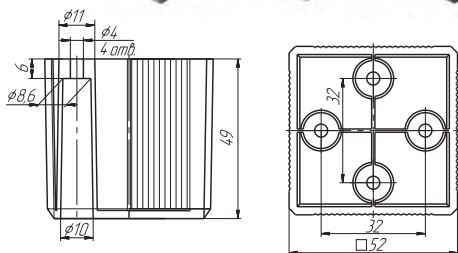
Может крепиться на:

- шуруп Ø5x35, потайная головка, крестообразный шлиц, стр. 71





### Опора мебельная Акант



Артикул	Материал	Цвет	Упаковка, шт.
71004054	пластмасса	серый	200
71004078	пластмасса	серебро (эмаль)	60
71004032	пластмасса	золото	60
71004077	пластмасса	титан	60
71004005	пластмасса	никель	60
71004052	пластмасса	черный	60

Может крепиться на:

- шурупы Ø4x20, полукруглая головка, крестообразный шлиц, стр. 70
- шурупы Ø4x25, потайная головка, крестообразный шлиц, стр. 71

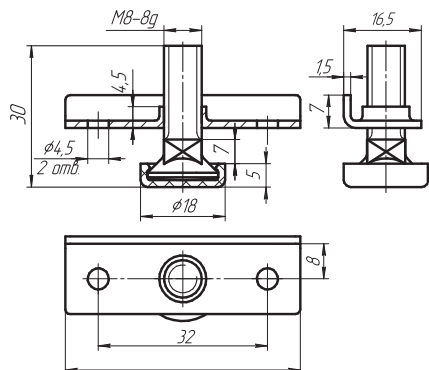


### Опора регулируемая стола РОС-1



с кронштейном

с установочной пластиной



Артикул	Материал	Цвет колпачка	Покрытие винта, кронштейна, пластины	Упаковка, шт.
8001101	винт, кронштейн - сталь; опорный колпачок - пластмасса	чёрный	цинк	100
-	винт, пластина - сталь; опорный колпачок - пластмасса	чёрный	цинк	по запросу

Допустимая нагрузка - 100 кг.

Опора с кронштейном устанавливается к вертикальной панели ЛДСП.

Опора с **установочной пластиной (см. стр. 48)** позволяет закреплять опору к горизонтальной панели ЛДСП.

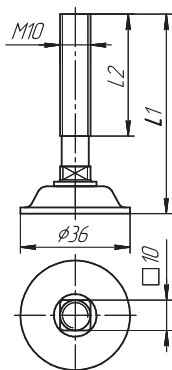
Могут применяться с ЛДСП любой толщины.

Может крепиться на:

- шурупы Ø4x16, потайная головка, крестообразный шлиц, стр. 71



### Опора регулируемая со штырём M10



Артикул	Материал	Покрытие	L1, мм	L2, мм	Упаковка, шт.
41002101	сталь	цинк	65,5	40	300
41002901	сталь	цинк	50,5	30	300

Допустимая нагрузка - 100 кг.

Чашка присоединяется к штырю с возможностью поворота.

Применяется для металлических шкафов и стеллажей.

Может комплектоваться пластмассовой пяткой.



ЦВЕТА ОПОР

В представленные цвета могут быть окрашены опоры, которые показаны на стр. 33-36



алюминий матовый



металлик



белый



хром



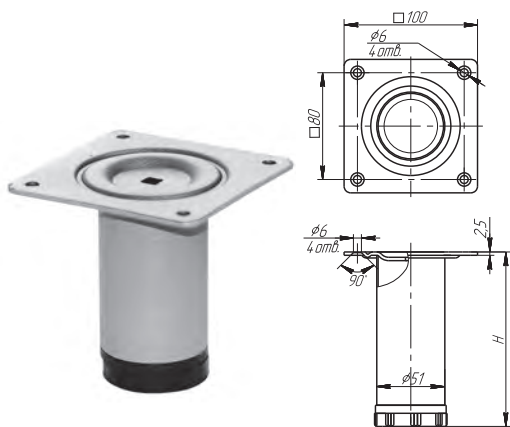
цвет никель



чёрный

По специальному заказу возможна окраска опор в любой цвет по RAL порошковым покрытием!

Опора Ø51 с приварным фланцем в сборе



Артикул	Материал	Покрытие опоры	Цвет опоры	Н, мм	Упаковка, шт.
8107900	опора - сталь;	порошковая эмаль	в ассортименте*	100	28
8108000	пятка - пластмасса		в ассортименте*	150	20

\* Возможна окраска в любой цвет, за исключением цвета никель.

Пятка опоры регулируется по высоте.

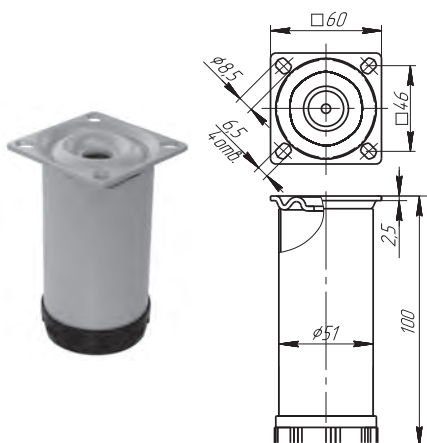
Допустимая нагрузка - 50 кг.

Может крепиться на:

- шурупы Ø5x16, полукруглая головка, крестообразный шлиц, стр. 70
- шурупы Ø5x16, потайная головка, крестообразный шлиц, стр. 71
- шурупы Ø6x13, полукруглая головка, крестообразный шлиц, стр. 70
- шурупы Ø6,2x13, потайная головка, крестообразный шлиц, стр. 72



Опора Ø51x100 с фланцем малым приварным



Артикул	Материал	Покрытие опоры	Цвет опоры	Упаковка, шт.
8108200	опора - сталь; пятка - пластмасса	порошковая эмаль	в ассортименте*	по запросу

\* Возможна окраска в любой цвет, за исключением цвета никель.

Пятка опоры регулируется по высоте.

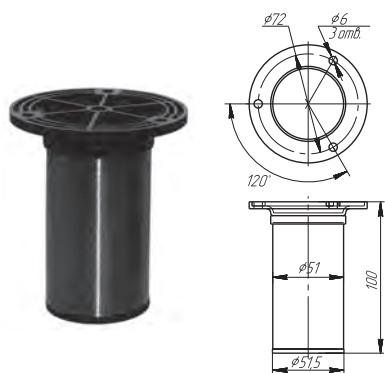
Допустимая нагрузка - 50 кг.

Может крепиться на:

- шурупы Ø5x16, полукруглая головка, крестообразный шлиц, стр. 70
- шурупы Ø5x16, потайная головка, крестообразный шлиц, стр. 71
- шурупы Ø6x13, полукруглая головка, крестообразный шлиц, стр. 70
- шурупы Ø6,2x13, потайная головка, крестообразный шлиц, стр. 72



Опора Ø51x100 с фланцем пластмассовым



Артикул	Материал	Покрытие опоры	Цвет опоры	Упаковка, шт.
8108300	опора - сталь; пятка - пластмасса	порошковая эмаль	в ассортименте	по запросу

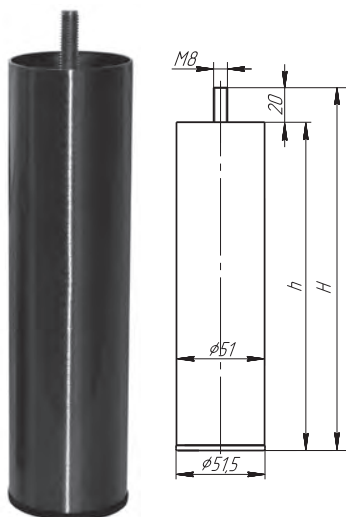
Фланец опоры регулируется по высоте.  
Допустимая нагрузка - 50 кг.

Может крепиться на:

- шурупы Ø5x16, полукруглая головка, крестообразный шлиц, стр. 70
- шурупы Ø5x16, потайная головка, крестообразный шлиц, стр. 71



Опора Ø51 с резьбовым штырём



Артикул	Материал	Покрытие опоры	Цвет опоры	Высота		Упаковка, шт.	
				H, мм	h, мм		
8108600	опора - сталь; пятка - пластмасса	порошковая эмаль	в ассортименте	70	50	по запросу	
8108900				170	150		16
8108800				210	190		16

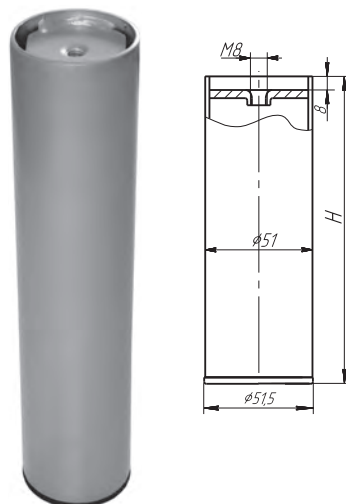
Допустимая нагрузка - 50 кг.

Может крепиться на:

- гайку M8 ГОСТ 5915-70 (DIN 934), стр. 66
- гайку M8 со стопорным пластиковым кольцом (DIN 985), стр. 66
- шайбу 8,4x17x1,5, стр. 68



Опора Ø51 в сборе



Артикул	Материал	Покрытие опоры	Цвет опоры	H, мм	Упаковка, шт.
8109200	опора - сталь;	порошковая эмаль	в ассортименте	220	16
8109300	пятка - пластмасса		в ассортименте	240	16

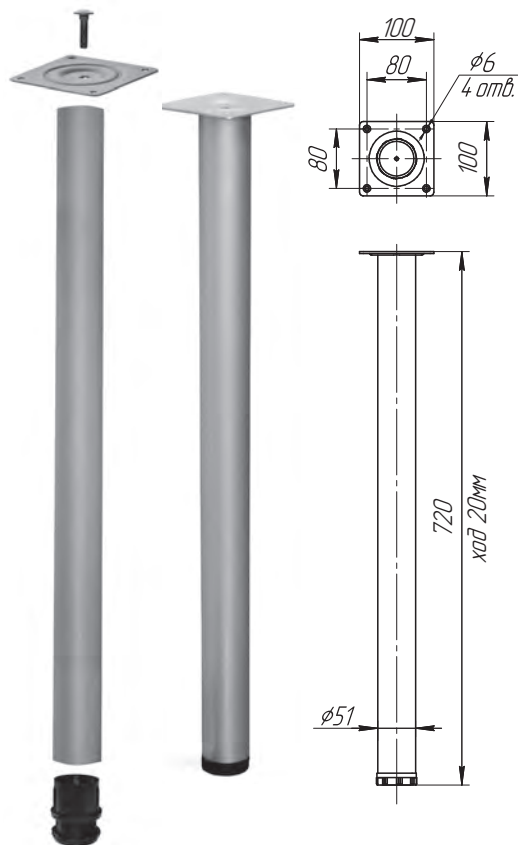
Допустимая нагрузка - 50 кг.

Может крепиться на:

- винт мебельный M8x16, полукруглая головка, прямой шлиц, стр. 61
- винт мебельный M8x20, полукруглая головка, прямой шлиц, стр. 61
- винт M8x20, плоская головка, внутренний шестигранник, стр. 59
- винт M8x20, полукруглая головка, внутренний шестигранник, стр. 62



Опора Ø51x720



Артикул	Материал	Покрытие опоры	Цвет опоры	Упаковка, шт.
<b>со съёмным фланцем в сборе</b>				
8106200	опора - сталь; пятка - пластмасса	порошковая эмаль	в ассортименте	4
<b>с приварным фланцем в сборе</b>				
8106300	опора - сталь; пятка - пластмасса	порошковая эмаль	в ассортименте*	4

\* Возможна окраска в любой цвет, за исключением цвета никель.

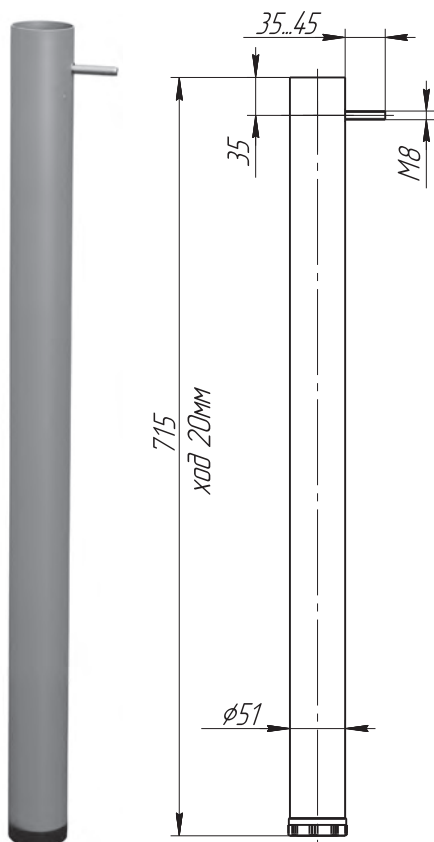
Пятка опоры регулируется по высоте.  
Допустимая нагрузка - 50 кг.

Может крепиться на:

- шурупы Ø5x16, полукруглая головка, крестообразный шлиц, стр. 70
- шурупы Ø5x16, потайная головка, крестообразный шлиц, стр. 71
- шурупы Ø6x13, полукруглая головка, крестообразный шлиц, стр. 70
- шурупы Ø6,2x13, потайная головка, крестообразный шлиц, стр. 72



Опора Ø51x720 с поперечным закреплением



Артикул	Материал	Покрытие опоры	Цвет опоры	Упаковка, шт.
8107300	опора - сталь; пятка - пластмасса	порошковая эмаль	в ассортименте	4

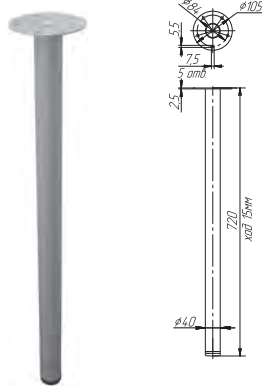
Пятка опоры регулируется по высоте.  
Допустимая нагрузка - 50 кг.

Может крепиться на:

- гайку М8 ГОСТ 5915-70 (DIN 934), стр. 66
- гайку М8 со стопорным пластиковым кольцом (DIN 985), стр. 66
- шайбу 8,4x17x1,5, стр. 68



Опора Ø40x720 со съёмным фланцем в сборе



Артикул	Материал	Покрытие опоры	Цвет опоры	Упаковка, шт.
8109000	опора - сталь; пятка - пластмасса	порошковая эмаль	в ассортименте	4

Пятка опоры регулируется по высоте.

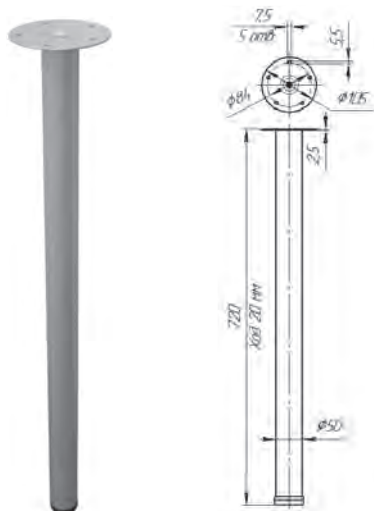
Допустимая нагрузка - 50 кг.

Может крепиться на:

- шурупы Ø5x16, полукруглая головка, крестообразный шлиц, стр. 70
- шурупы Ø5x16, потайная головка, крестообразный шлиц, стр. 71



Опора Ø50x720 со съёмным фланцем в сборе



Артикул	Материал	Покрытие опоры	Цвет опоры	Упаковка, шт.
8112772	опора - сталь; пятка - пластмасса	порошковая эмаль	в ассортименте*	4

\* Возможна окраска в любой цвет, за исключением цвета никель.

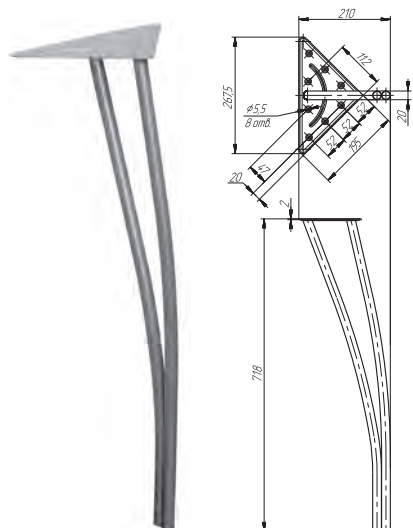
Допустимая нагрузка - 50 кг.

Может крепиться на:

- шурупы Ø5x16, полукруглая головка, крестообразный шлиц, стр. 70
- шурупы Ø5x16, потайная головка, крестообразный шлиц, стр. 71



Опора «Дуга» в сборе



Артикул	Материал	Покрытие опоры	Цвет опоры	Упаковка, шт.
8107700	опора - сталь; пятка - пластмасса	порошковая эмаль	в ассортименте*	4

\* Возможна окраска в любой цвет, за исключением цвета никель.

Допустимая нагрузка - 50 кг.

Может крепиться на:

- шурупы Ø5x16, полукруглая головка, крестообразный шлиц, стр. 70
- шурупы Ø5x16, потайная головка, крестообразный шлиц, стр. 71







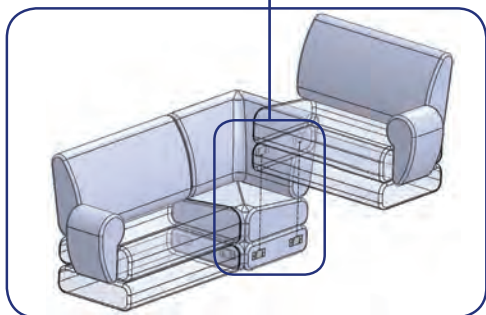
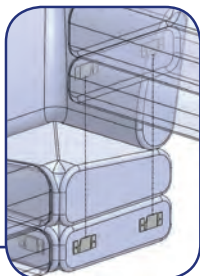
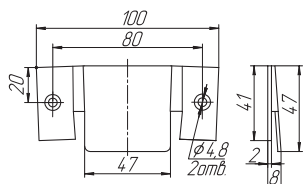
# ФУРНИТУРА

## МЕБЕЛЬНАЯ





### Захват диванный

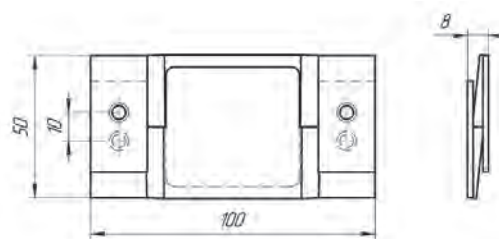


Артикул	Материал	Покрытие	Упаковка, шт.
60006401	сталь	цинк	250
60018820	сталь оцинкованная	-	250

Предназначен для сборки элементов углового дивана. Используется в паре.

Может крепиться на:

- шурупы Ø4,5x16, полукруглая головка, крестообразный шлиц, стр. 70



### Соединитель диванный

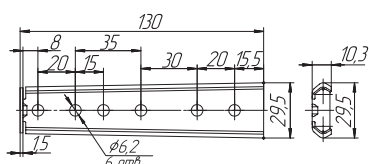


Рис. 1

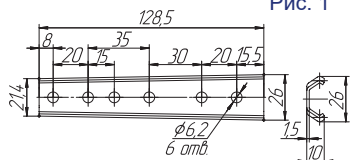
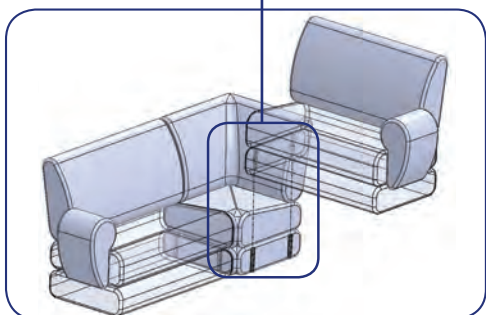
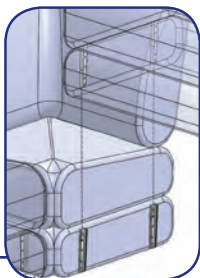


Рис. 2



Артикул	Наименование изделия	Материал	Упаковка, комплект
2801700	Соединитель диванный	сталь оцинкованная	200

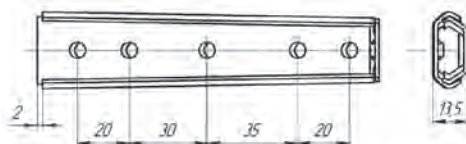
Артикул	Комплектация	Кол-во, шт.
60006520	Корпус соединителя (Рис. 1)	1
60006620	Вставка соединителя (Рис. 2)	1

Предназначен для сборки элементов углового дивана.

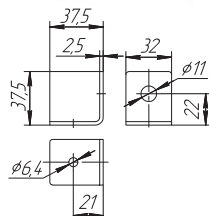
Может крепиться на:

- шурупы Ø6,2x13, потайная головка, крестообразный шлиц, стр. 72

- шурупы Ø6,3x13, полукруглая головка, комбинированный шлиц, стр. 70



Держатель МТ



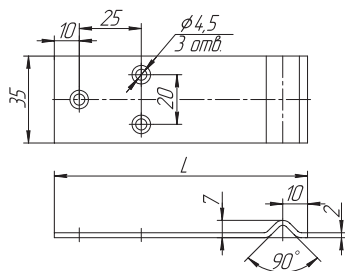
Артикул	Материал	Покрытие	Упаковка, шт.
60002601	сталь	цинк	500

Может крепиться на:

- шурупы Ø6,2x13, потайная головка, крестообразный шлиц, стр. 72
- шурупы Ø6,3x13, полукруглая головка, комбинированный шлиц, стр. 70



Фиксаторы роликов МТ



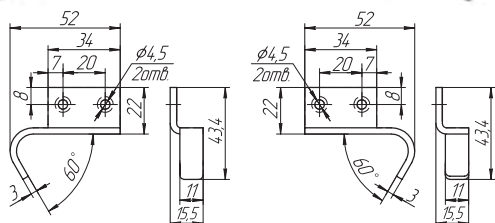
Артикул	Материал	Покрытие	L, мм	Упаковка, шт.
60003201	сталь	цинк	134	200
60005301	сталь	цинк	106	200

Может крепиться на:

- шурупы Ø4x16, потайная головка, крестообразный шлиц, стр. 71
- шурупы Ø4,5x16, полукруглая головка, крестообразный шлиц, стр. 70



Ограничители МТ



Левый

Правый

Артикул	Наименование	Материал	Покрытие	Упаковка, шт.
60003501	Ограничитель левый	сталь	цинк	400
60003601	Ограничитель правый	сталь	цинк	400

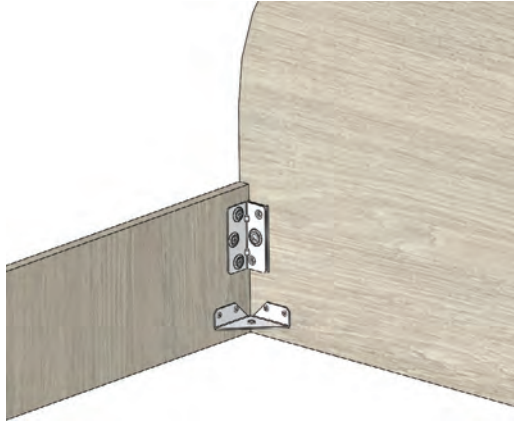
Может крепиться на:

- шурупы Ø4x16, потайная головка, крестообразный шлиц, стр. 71
- шурупы Ø4,5x16, полукруглая головка, крестообразный шлиц, стр. 70









Стяжка кроватьная состоит из двух крепёжных элементов:

- уголок, который соединяет царги в верхней части;
- кронштейн, который соединяет царги в нижней части и является монтажным элементом для крепления ножки кровати.

Стяжка универсальна, она может применяться в различных вариантах установки и комплектации в зависимости от конструкции кровати.

Стяжка кроватьная в сборе



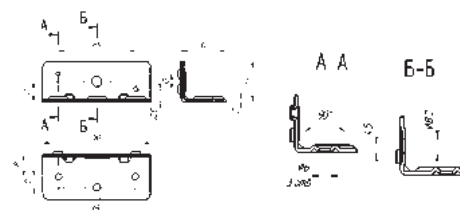
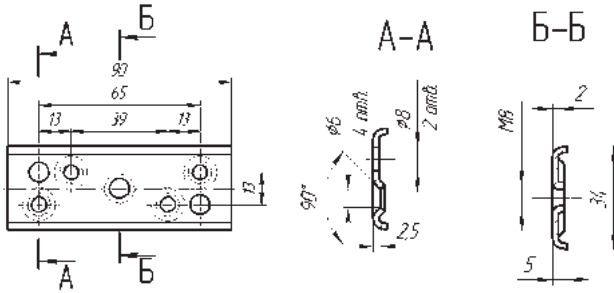
Артикул	Материал	Покрытие	Упаков-ка, шт.
2021001	сталь	цинк	100

Размеры: 34x42x90

Применение: соединяет царги в верхней части кровати.

Может крепиться на:

- шурупы Ø6,2x13, потайная головка, крестообразный шлиц, стр. 72



Кронштейн с резьбой



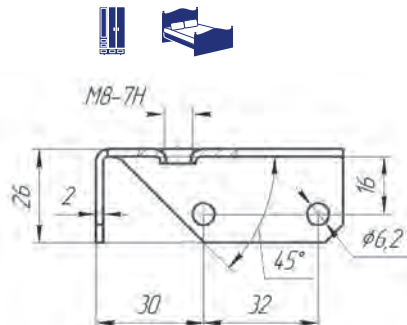
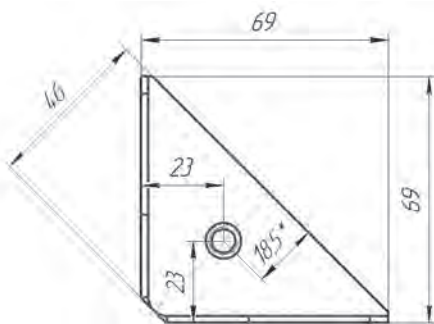
Артикул	Материал	Покрытие	Упаков-ка, шт.
60010531	сталь	цинк	150

Размеры: 69x69x26

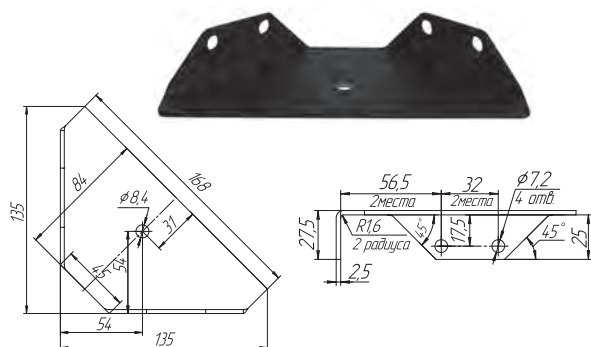
Применение: соединяет царги в нижней части кровати и является монтажным элементом для крепления ножки кровати.

Может крепиться на:

- шурупы Ø6,2x13, потайная головка, крестообразный шлиц, стр. 72



### Кронштейн угловой стяжки кровати СК-2



Артикул	Материал	Покрытие	Упаковка, шт.
60010082	сталь	порошковая эмаль (чёрный)	20

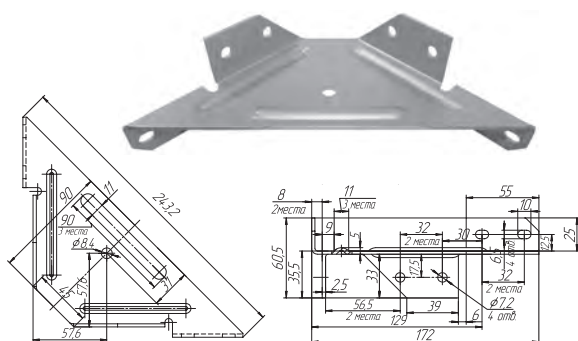
Применяется в разборных основаниях кроватей ООК и ОК-2, см. стр. 12

Может крепиться на:

- шурупы Ø6,2x13, потайная головка, крестообразный шлиц, стр. 72
- шурупы Ø6,3x13, полукруглая головка, комбинированный шлиц, стр. 70



### Кронштейн СК-3



Артикул	Материал	Покрытие	Упаковка, шт.
60021072	сталь	порошковая эмаль (серый)	20
60021082	сталь	порошковая эмаль (чёрный)	20

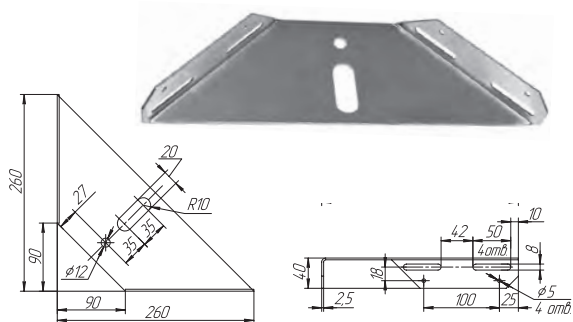
Применяется в разборных основаниях кроватей ОКН, см. стр. 13

Может крепиться на:

- шурупы Ø6,2x13, потайная головка, крестообразный шлиц, стр. 72
- шурупы Ø6,3x13, полукруглая головка, комбинированный шлиц, стр. 70



### Кронштейн угловой 260x260



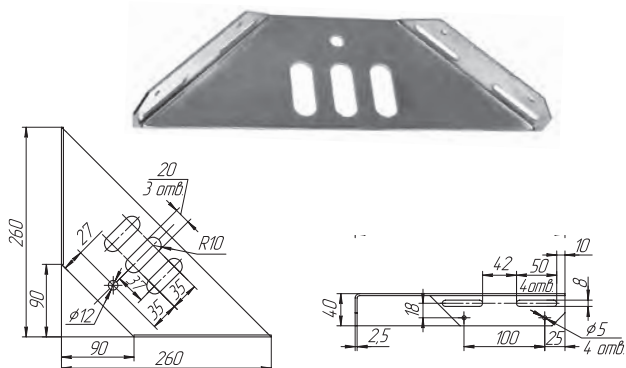
Артикул	Материал	Покрытие	Упаковка, шт.
19101201	сталь	цинк	20
19101272	сталь	порошковая эмаль (серый)	20
19101282	сталь	порошковая эмаль (чёрный)	20

Может крепиться на:

- винты М6x25, плоская головка, внутренний шестигранник, стр. 59
- гайки М6 ГОСТ 5915-70 (DIN 934), стр. 66
- гайки М6 со стопорным пластиковым кольцом (DIN 985), стр. 66



### Кронштейн угловой 260x260 (3 отверстия)



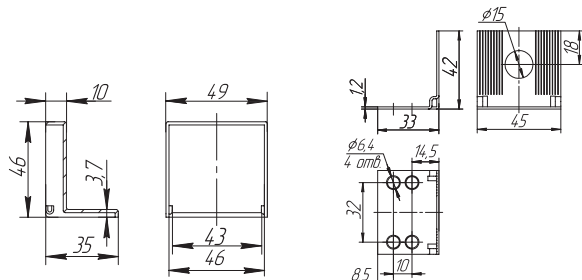
Артикул	Материал	Покрытие	Упаковка, шт.
19101501	сталь	цинк	20
19101572	сталь	порошковая эмаль (серый)	20
19101582	сталь	порошковая эмаль (чёрный)	20

Может крепиться на:

- винты М6x25, плоская головка, внутренний шестигранник, стр. 59
- гайки М6 ГОСТ 5915-70 (DIN 934), стр. 66
- гайки М6 со стопорным пластиковым кольцом (DIN 985), стр. 66

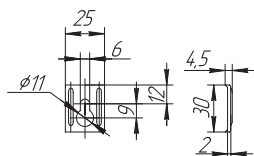


### Комплект «Подвес»



Кожух

Кронштейн подвеса



Шайба

Артикул	Наименование изделия	Цвет	Упаковка, комплект
2001851	Комплект «Подвес»	белый	50
2001868	Комплект «Подвес»	берёза	50
2001853	Комплект «Подвес»	коричневый	50
2001852	Комплект «Подвес»	чёрный	50

Артикул	Комплектация	Материал	Кол-во, шт.
73004200	Кожух	пластмасса	1
60015220	Кронштейн	сталь оцинкованная	1
63006320	Шайба	сталь оцинкованная	1

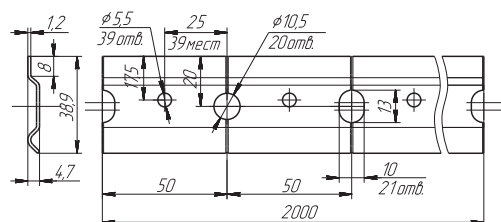
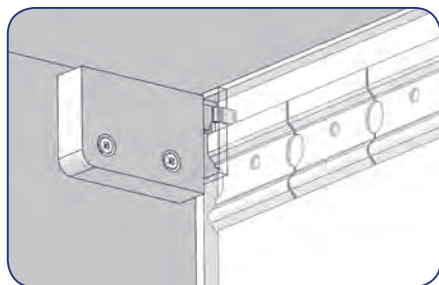
Комплект предназначен для монтажа подвесных элементов мебели.

Может крепиться на:

- шурупы Ø6,2x13, потайная головка, крестообразный шлиц, стр. 72
- шурупы Ø6,3x13, полукруглая головка, комбинированный шлиц, стр. 70



### Крепёжная полоса L=2000

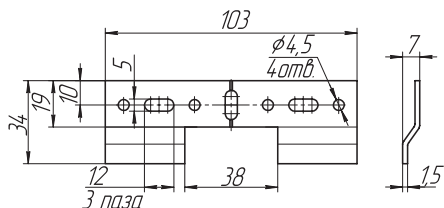


Артикул	Материал	Упаковка, шт.
65200120	сталь оцинкованная	25

Крепёжная полоса предназначена для монтажа подвесных элементов мебели.



Планка для навесов



Артикул	Материал	Упаковка, шт.
63006520	сталь оцинкованная	200

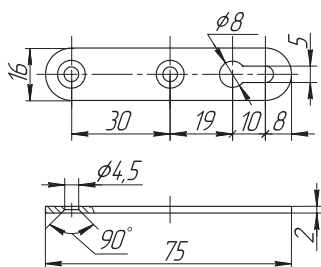
Планка предназначена для монтажа подвесных элементов мебели.

Может крепиться на:

- шурупы Ø4x16, потайная головка, крестообразный шлиц, стр. 71
- шурупы Ø4,5x16, полукруглая головка, крестообразный шлиц, стр. 70



Подвеска 5.1А



Артикул	Материал	Покрытие	Упаковка, шт.
5000101	сталь	цинк	1000
5000120	сталь оцинкованная	-	1000

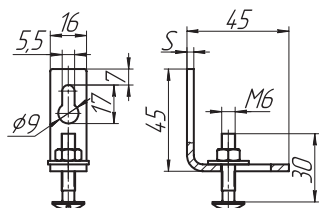
Подвеска предназначена для монтажа подвесных элементов мебели.

Может крепиться на:

- шурупы Ø4,5x40, потайная головка, крестообразный шлиц, стр. 71



Подвеска 5.1Ж



Артикул	Наименование изделия	Упаковка, комплект
5000201	Подвеска 5.1Ж	1000
5000301	Подвеска 5.1Ж	1000

Артикул	Комплектация	Кол-во, шт.		Стр. каталога
		5000201	5000301	
60000501	Кронштейн подвески 5.1Ж, S=2	1	-	-
60000601	Кронштейн подвески 5.1Ж, S=3	-	1	-
84963001	Винт мебельный М6х30, полукруглая головка, прямой шлиц	1	1	61
87060001	Гайка М6 ГОСТ 5915-70 (DIN 934)	1	1	66
88060120	Шайба 6,4x18x1,2	1	1	68

Подвеска предназначена для монтажа подвесных элементов мебели.





Стяжки стола (варианты креплений)

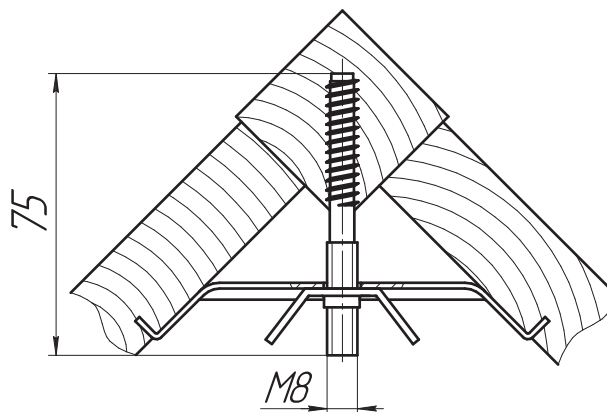


Рис. 1

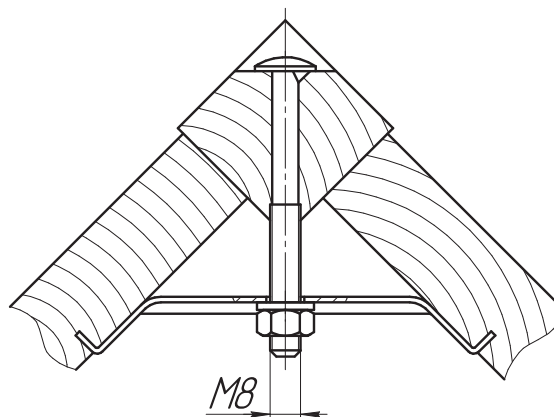
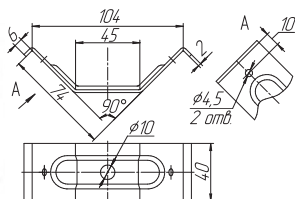


Рис. 2

Артикул	Комплектация	Комплект					Стр. каталога
		2200101	2200201	2200801	2201201	Рис.	
86075501	Болт мебельный М8х75, полукруглая головка, ус	-	1	-	-	2	58
66000501	Винт-шуруп М8х75	1	-	1	1	1	65
67000201	Гайка-барашек М8	1	-	1	1	1	66
87070001	Гайка М8 ГОСТ 5915-70 (DIN)	-	1	-	-	1	66
88070001	Шайба 8,4х17х1,5	-	1	-	-	1	68
90001001	Шуруп 5х16 пол. гол. крест	-	-	6	-	1	71
60008201	Скрепа стола малая Н-50	-	-	-	1	1	41
60012020	Кронштейн стяжки стола «ФМС»	1	1	-	-	1	42
60003720	Скрепа стола	-	-	1	-	1	42

\*Варианты крепления возможны с любой скрепой стола, представленной на стр. 41-42

Скрепа стола Н-40



Артикул	Материал	Покрытие	Упаковка, шт.
60017001	сталь	цинк	250
60017020	сталь оцинкованная	-	250

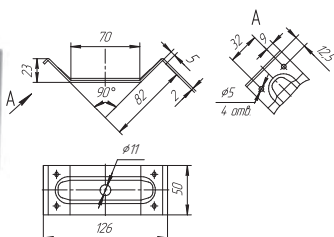
Схему крепления скрепы см. на стр. 40

Может крепиться на:

- шурупы Ø4x16, полукруглая головка, крестообразный шлиц, стр. 70
- шурупы Ø4x16, потайная головка, крестообразный шлиц, стр. 71



Скрепа стола малая Н-50



Артикул	Материал	Покрытие	Упаковка, шт.
60008201	сталь	цинк	200
60008220	сталь оцинкованная	-	200

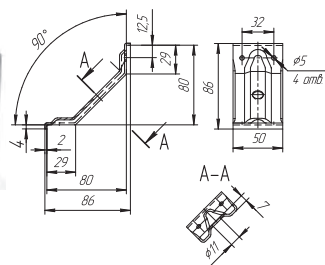
Схему крепления скрепы см. на стр. 40

Может крепиться на:

- шурупы Ø5x16, полукруглая головка, крестообразный шлиц, стр. 70
- шурупы Ø5x16, потайная головка, крестообразный шлиц, стр. 71



Скрепа стола усиленная



Артикул	Материал	Покрытие	Упаковка, шт.
60019001	сталь	цинк	200
60019020	сталь оцинкованная	-	200

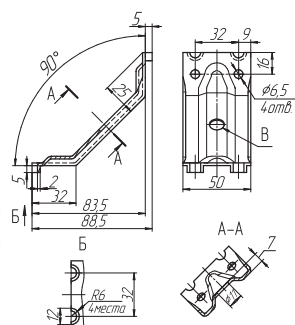
Схему крепления скрепы см. на стр. 40

Может крепиться на:

- шурупы Ø5x16, полукруглая головка, крестообразный шлиц, стр. 70
- шурупы Ø5x16, потайная головка, крестообразный шлиц, стр. 71



Скрепа стола



Артикул	Материал	Покрытие	Упаковка, шт.
60019201	сталь	цинк	200
60019220	сталь оцинкованная	-	200

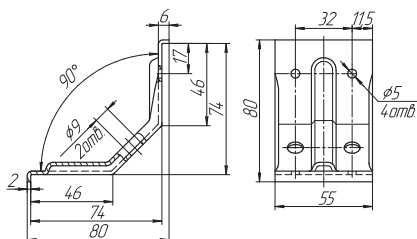
Схему крепления скрепы см. на стр. 40

Может крепиться на:

- шурупы Ø6,2x13, потайная головка, крестообразный шлиц, стр. 72
- шурупы Ø6,3x13, полукруглая головка, комбинированный шлиц, стр. 70



Скрепка стола Н55 (2 отверстия)



Артикул	Материал	Покрытие	Упаковка, шт.
60019301	сталь	цинк	200
60014420	сталь оцинкованная	-	200

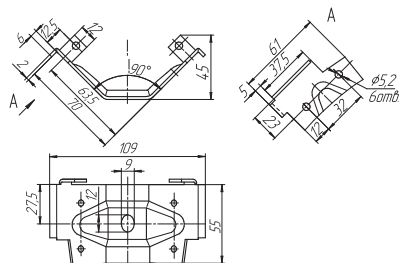
Схему крепления скрепы см. на стр. 40

Может крепиться на:

- шурупы Ø5x16, полукруглая головка, крестообразный шлиц, стр. 70
- шурупы Ø5x16, потайная головка, крестообразный шлиц, стр. 71



Скрепка стола S=2,0



Артикул	Материал	Покрытие	Упаковка, шт.
60003720	сталь оцинкованная	-	200

Жёсткая фиксация столешницы, царги и опоры.

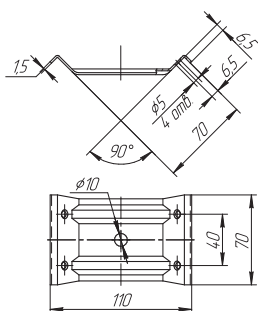
Схему крепления скрепы см. на стр. 40

Может крепиться на:

- шурупы Ø5x16, полукруглая головка, крестообразный шлиц, стр. 70
- шурупы Ø5x16, потайная головка, крестообразный шлиц, стр. 71



Кронштейн стяжки стола «ФМС»



Артикул	Материал	Покрытие	Упаковка, шт.
60012020	сталь оцинкованная	-	200

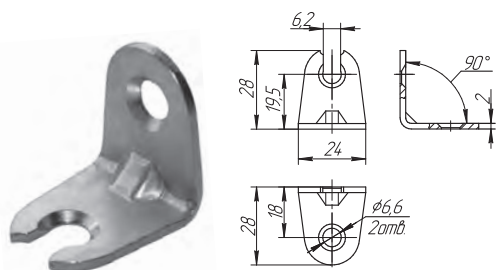
Схему крепления кронштейна см. на стр. 40

Может крепиться на:

- шурупы Ø5x16, полукруглая головка, крестообразный шлиц, стр. 70
- шурупы Ø5x16, потайная головка, крестообразный шлиц, стр. 71



### Уголок стяжки 2,16 ДК



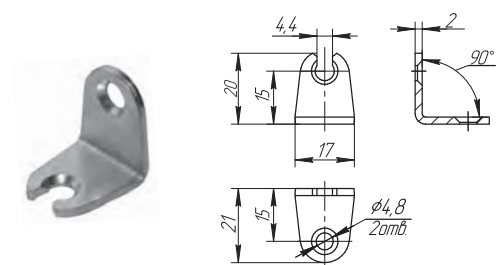
Артикул	Материал	Покрытие	Упаковка, шт.
60009101	сталь	цинк	1500
60009120	сталь оцинкованная	-	1500

Может крепиться на:

- шурупы Ø6,2x13, потайная головка, крестообразный шлиц, стр. 72
- шурупы Ø6,3x13, полукруглая головка, комбинированный шлиц, стр. 70
- см. комплектацию стяжки угловой 2,16 ДК, см ниже.



### Уголок стяжки мебельной малой



Артикул	Материал	Покрытие	Упаковка, шт.
60002501	сталь	цинк	2000

Может крепиться на:

- шурупы Ø5x16, потайная головка, крестообразный шлиц, стр. 71
- см. комплектацию стяжки мебельной малой, см ниже.



### Стяжка угловая 2,16 ДК

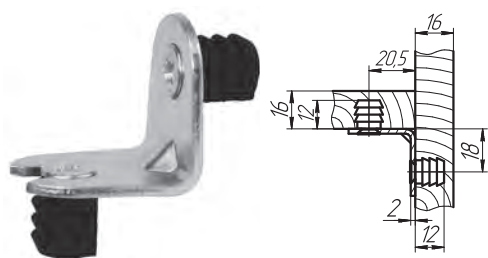


Рис. 1

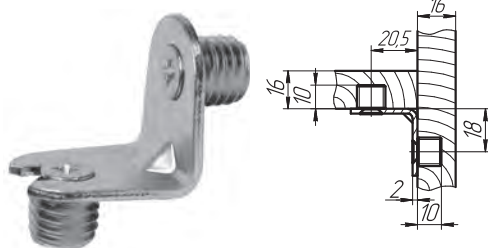


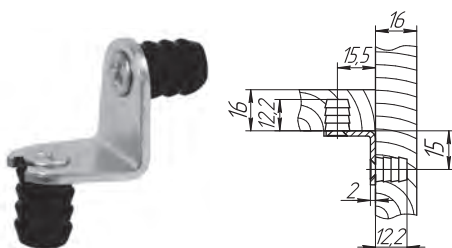
Рис. 2

Артикул	Наименование изделия	Упаковка, комплект
2020801	Стяжка 2,16 ДК одинарная с пластмассовой футоркой (Рис. 1)	1500
2020701	Стяжка 2,16 ДК одинарная с металлической футоркой (Рис. 2)	1500

Артикул	Комплектация	Кол-во, шт.		Стр. каталога
		Рис. 1	Рис. 2	
60009101	Уголок стяжки 2,16 ДК	1	1	43
90061201	Винт М6x12, малая потайная головка, крестообразный шлиц	2	2	63
91000100	Футорка пластмассовая одинарная	2	-	67
92000501	Футорка металлическая одинарная с двумя внутренними шестигранниками	-	2	67



### Стяжка мебельная малая

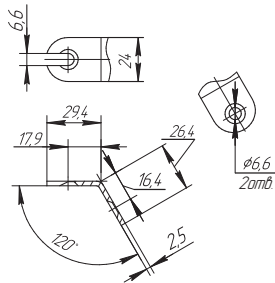


Артикул	Наименование изделия	Упаковка, комплект
2900601	Стяжка мебельная малая	2000

Артикул	Комплектация	Кол-во, шт.	Стр. каталога
60002501	Уголок стяжки мебельной малой	1	43
84641201	Винт М4x12 ГОСТ 17475-80, потайная головка, крестообразный шлиц	2	63
91000300	Футорка пластмассовая одинарная малая	2	67



### Уголок стяжки 2,16 Д (120°)



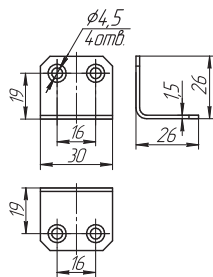
Артикул	Материал	Покрытие	Упаков-ка, шт.
60000201	сталь	цинк	1000
60000204	сталь	хим. окс.	1000

Может крепиться на:

- шурупы Ø6,2x13, потайная головка, крестообразный шлиц, стр. 72
- шурупы Ø6,3x13, полукруглая головка, комбинированный шлиц, стр. 70
- см. комплектацию стяжки угловой 2,16 ДК, стр. 43



### Уголок малый



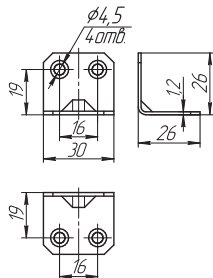
Артикул	Материал	Покрытие	Упаков-ка, шт.
60013620	сталь оцинкованная	-	1000

Может крепиться на:

- шурупы Ø4x16, потайная головка, крестообразный шлиц, стр. 71



### Уголок малый усиленный



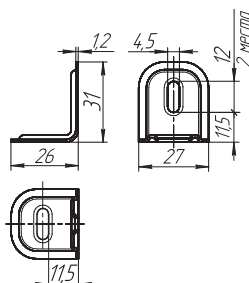
Артикул	Материал	Покрытие	Упаков-ка, шт.
60016720	сталь	цинк	1000
60016701	сталь оцинкованная	-	1000

Может крепиться на:

- шурупы Ø4x16, потайная головка, крестообразный шлиц, стр. 71



### Уголок формованный



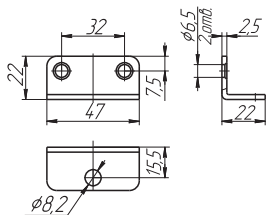
Артикул	Материал	Покрытие	Упаков-ка, шт.
60008901	сталь	цинк	1000
60008920	сталь оцинкованная	-	1000

Может крепиться на:

- шурупы Ø4x16, потайная головка, крестообразный шлиц, стр. 71



Кронштейн «Витал»



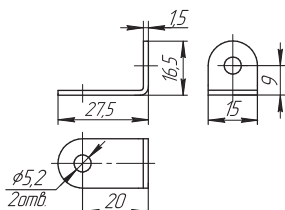
Артикул	Материал	Покрытие	Упаков-ка, шт.
60033701	сталь	цинк	1000

Может крепиться на:

- шурупы Ø6,2x13, потайная головка, крестообразный шлиц, стр. 72
- шурупы Ø6,3x13, полукруглая головка, комбинированный шлиц, стр. 70



Уголок 16,5x27,5



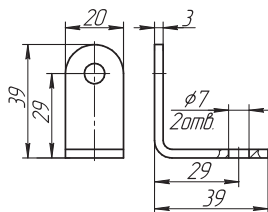
Артикул	Материал	Покрытие	Упаков-ка, шт.
60015801	сталь	цинк	4000

Может крепиться на:

- шурупы Ø5x16, полукруглая головка, крестообразный шлиц, стр. 70
- шурупы Ø5x16, потайная головка, крестообразный шлиц, стр. 71



Уголок 39x39x20



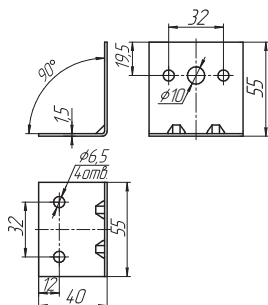
Артикул	Материал	Покрытие	Упаков-ка, шт.
60017101	сталь	цинк	500

Может крепиться на:

- шурупы Ø6,2x13, потайная головка, крестообразный шлиц, стр. 72
- шурупы Ø6,3x13, полукруглая головка, комбинированный шлиц, стр. 70



Уголок 55x55x40



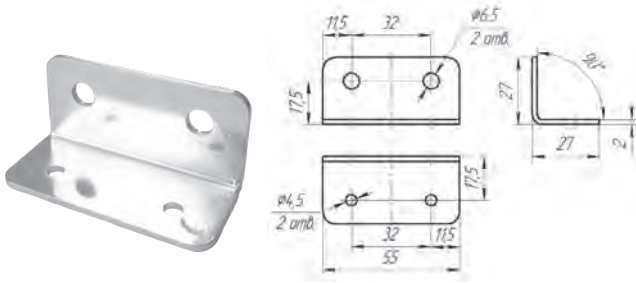
Артикул	Материал	Покрытие	Упаков-ка, шт.
60012320	сталь оцинкованная	-	400

Может крепиться на:

- шурупы Ø6,2x13, потайная головка, крестообразный шлиц, стр. 72
- шурупы Ø6,3x13, полукруглая головка, комбинированный шлиц, стр. 70



Уголок 27x27x55



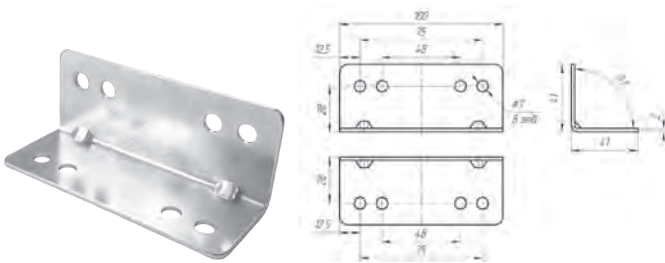
Артикул	Материал	Покрытие	Упаков-ка, шт.
60043101	сталь	цинк	250

Может крепиться на:

- шурупы Ø6,2x13, потайная головка, крестообразный шлиц, стр. 72
- шурупы Ø6,3x13, полукруглая головка, комбинированный шлиц, стр. 70
- шурупы Ø4x16, потайная головка, крестообразный шлиц, стр. 71



Уголок 41x41x100



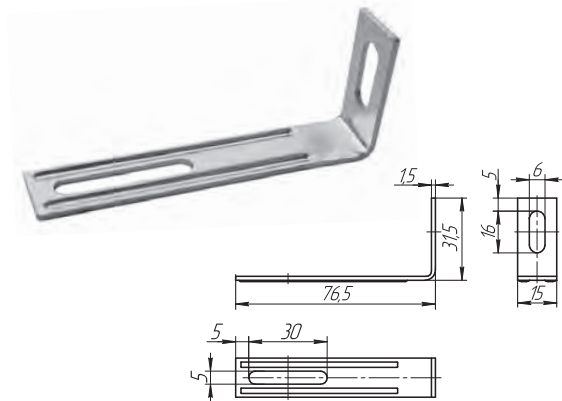
Артикул	Материал	Покрытие	Упаков-ка, шт.
60043201	сталь	цинк	100

Может крепиться на:

- шурупы Ø6,2x13, потайная головка, крестообразный шлиц, стр. 72
- шурупы Ø6,3x13, полукруглая головка, комбинированный шлиц, стр. 70



Уголок Овербаланс



Артикул	Материал	Покрытие	Упаков-ка, шт.
60017601	сталь	цинк белый	500

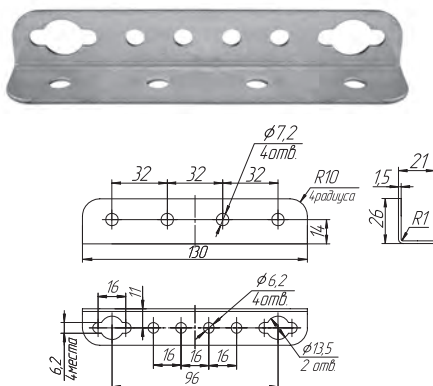
Уголок предназначен для закрепления мебели к стене в целях исключения ее опрокидывания.

Может крепиться на:

- шурупы Ø5x16, полукруглая головка, крестообразный шлиц, стр. 70
- шурупы Ø5x16, потайная головка, крестообразный шлиц, стр. 71



Уголок 21x26x130



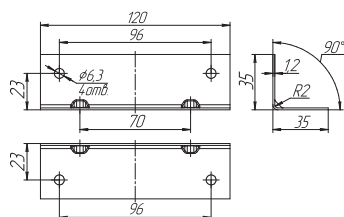
Артикул	Материал	Покрытие	Упаков-ка, шт.
60016101	сталь	цинк	200
60016120	сталь оцинкованная	-	200

Может крепиться на:

- шурупы Ø6,2x13, потайная головка, крестообразный шлиц, стр. 72
- шурупы Ø6,3x13, полукруглая головка, комбинированный шлиц, стр. 70



## Уголок 35x35x120



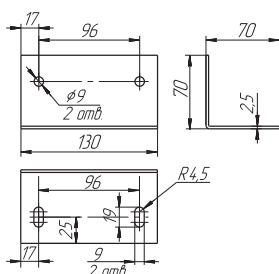
Артикул	Материал	Покрытие	Упаковка, шт.
60026501	сталь	цинк	200
60005882	сталь	порошковая эмаль	200
60005820	сталь оцинкованная	-	200

Может крепиться на:

- шурупы  $\phi 6,2 \times 13$ , потайная головка, крестообразный шлиц, стр. 72
- шурупы  $\phi 6,3 \times 13$ , полукруглая головка, комбинированный шлиц, стр. 70



## Уголок 130x70x70



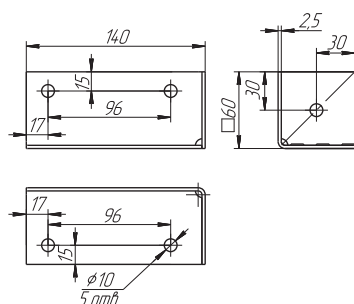
Артикул	Материал	Покрытие	Упаковка, шт.
60025882	сталь	порошковая эмаль	по запросу

Может крепиться на:

- винты M8x20, плоская головка, внутренний шестигранник, стр. 59
- гайки M8 ГОСТ 5915-70 (DIN 934), стр. 66
- гайки M8 со стопорным пластиковым кольцом (DIN 985), стр. 66
- шайбы 8,4x17x1,5, стр. 68



## Уголок 140x60x60



Артикул	Материал	Покрытие	Упаковка, шт.
60025082	сталь	порошковая эмаль	по запросу

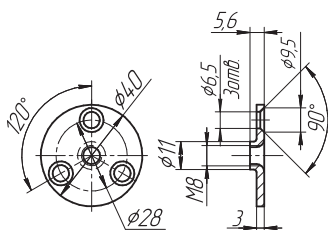
Может крепиться на:

- винты M8x20, плоская головка, внутренний шестигранник, стр. 59
- гайки M8 ГОСТ 5915-70 (DIN 934), стр. 66
- гайки M8 со стопорным пластиковым кольцом (DIN 985), стр. 66
- шайбы 8,4x17x1,5, стр. 68





Пластина установочная



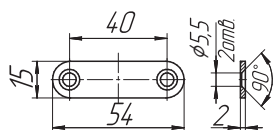
Артикул	Материал	Покрытие	Упаков-ка, шт.
63010301	сталь	цинк	500

Может крепиться на:

- шурупы Ø6,2x13, потайная головка, крестообразный шлиц, стр. 72
- шурупы Ø6,3x13, полукруглая головка, комбинированный шлиц, стр. 70



Пластина 54x15x2



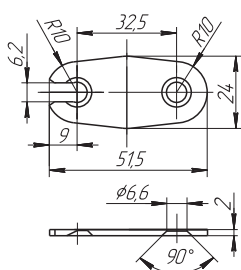
Артикул	Материал	Покрытие	Упаков-ка, шт.
63004501	сталь	цинк	1000
63004520	сталь оцинкованная	-	1000

Может крепиться на:

- шурупы Ø5x16, потайная головка, крестообразный шлиц, стр. 71



Планка стяжки 2,16 Л (180°)



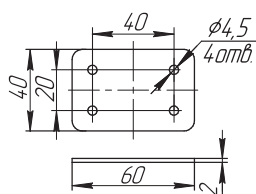
Артикул	Материал	Покрытие	Упаков-ка, шт.
60005001	сталь	цинк	1000
60005020	сталь оцинкованная	-	1000

Может крепиться на:

- шурупы Ø6,2x13, потайная головка, крестообразный шлиц, стр. 72
- шурупы Ø6,3x13, полукруглая головка, комбинированный шлиц, стр. 70
- см. комплектацию стяжки угловой 2,16 ДК, стр. 43



Планка «Универсал»



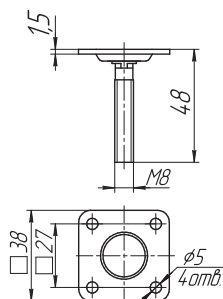
Артикул	Материал	Покрытие	Упаков-ка, шт.
19211304	сталь	хим.окс.	500

Может крепиться на:

- шурупы Ø4x16, потайная головка, крестообразный шлиц, стр. 71



Планка пятки с резьбовым стержнем М8



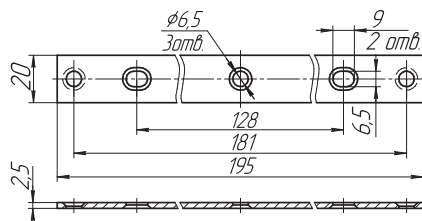
Артикул	Материал	Покрытие	Упаков-ка, шт.
41002201	сталь	цинк	500

Может крепиться на:

- шурупы Ø5x16, полукруглая головка, крестообразный шлиц, стр. 70
- шурупы Ø5x16, потайная головка, крестообразный шлиц, стр. 71



Планка соединительная



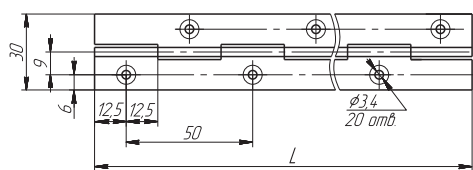
Артикул	Материал	Покрытие	Упаковка, шт.
63006901	сталь	цинк	150

Может крепиться на:

- шурупы Ø6,2x13, потайная головка, крестообразный шлиц, стр. 72
- шурупы Ø6,3x13, полукруглая головка, комбинированный шлиц, стр. 70



Петля рояльная

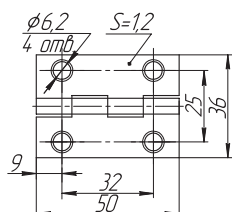


Артикул	Материал	Покрытие	L, мм	Упаковка, шт.
3200201	сталь	цинк	200	300
3200120	сталь оцинкованная	-	200	300
3200501	сталь	цинк	500	100
3200150	сталь оцинкованная	-	500	100

По заказу возможно изготовление петли рояльной длиной кратной 100 мм.



Петля 50x36 карточная



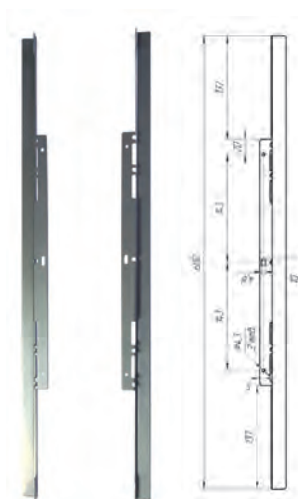
Артикул	Материал	Покрытие	Упаковка, шт.
3400201	сталь	цинк	500
3400204	сталь	хим.окс.	500

Может крепиться на:

- шурупы Ø6,2x13, потайная головка, крестообразный шлиц, стр. 72
- шурупы Ø6,3x13, полукруглая головка, комбинированный шлиц, стр. 70



Комплект «Термоизоляционная планка универсальная» **Новинка!**



Артикул	Материал	Покрытие	Цвет	Упаковка, шт.
2015351	сталь	порошковая эмаль	белый	20
2015372	сталь	порошковая эмаль	серый	20

Для встраиваемых духовых шкафов

**Характеристики:**

- предотвращает перегрев и повреждение фасадов и кромок панелей, примыкающих к духовому шкафу,
- пленка фасадов не отслаивается, краска панелей не изменяет свой цвет,
- монтируется на боковых стенках тумбы

**Комплектация:**

- термоизоляционная планка - 2 шт.
- крепежные шурупы 3,2x12



Ключ 13х13



Артикул	Материал	Покрытие	Упаковка, шт.
63004101	сталь	цинк	500

Ключ гаечный 8/10



Артикул	Материал	Покрытие	Упаковка, шт.
63001401	сталь	цинк	1000

Ключ гаечный к стяжке стола



Артикул	Материал	Покрытие	Упаковка, шт.
63000601	сталь	цинк	1000

Ключ 10/13 «L»



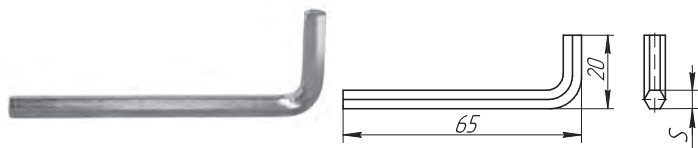
Артикул	Материал	Покрытие	Упаковка, шт.
63003001	сталь	цинк	по запросу

Ключ гаечный «В»



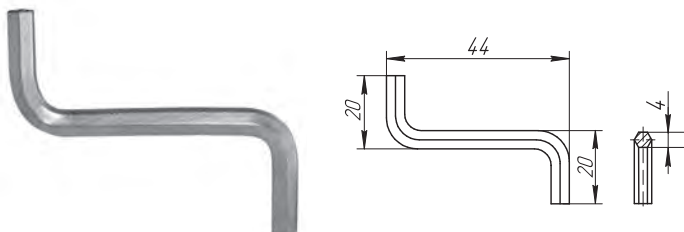
Артикул	Материал	Покрытие	Упаковка, шт.
63004401	сталь	цинк	по запросу

Ключ шестигранный Г-образный



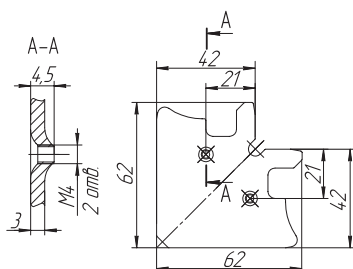
Артикул	Материал	Покрытие	S, мм	Упаковка, шт.
64000711	сталь	цинк	4	2000
64000811	сталь	цинк	5	1000

Ключ шестигранный Z-образный



Артикул	Материал	Покрытие	Упаковка, шт.
263000007	сталь	цинк	2000

Стяжка рамки



Артикул	Материал	Покрытие	Упаковка, шт.
60010201	сталь	цинк	200

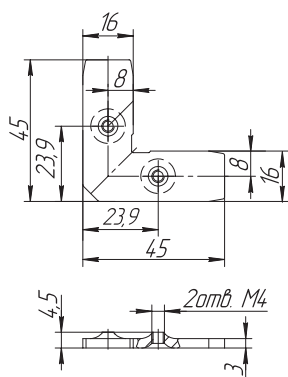
Предназначена для сборки мебельных фасадов из алюминиевого профиля.

Может крепиться на:

- винты M4x8 ГОСТ 17475-80, потайная головка, крестообразный шлиц, стр. 62



Стяжка рамки малая



Артикул	Материал	Покрытие	Упаковка, шт.
60010101	сталь	цинк	700

Предназначена для сборки мебельных фасадов из алюминиевого профиля.

Может крепиться на:

- винты M4x8 ГОСТ 17475-80, потайная головка, крестообразный шлиц, стр. 62



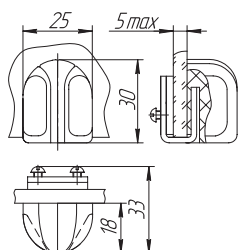
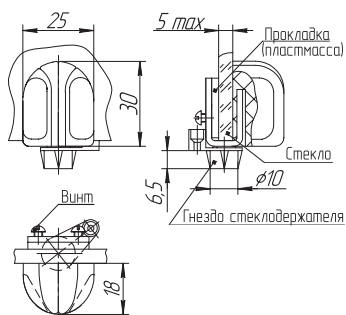
Стеклодержатель с ручкой С1



Стеклодержатель С1



Ручка для стекла С1



Комплект на одну дверцу:

- 1) Стеклодержатель С1 - 2 шт.
- 2) Гнездо стеклодержателя - 2 шт.
- 3) Ручка для стекла С1 - 1 шт.
- 4) Прокладка (пластмасса) - 3 шт.
- 5) Винт М4х6 ГОСТ 17473-80, полукруглая головка, прямой шлиц - 6 шт.

Изделия предназначены для установки стеклянных дверок в корпусной мебели.

Артикул	Цвет покрытия	Упаковка, комплект
30000651	белое, блестящее	100
30000647	вишняя, блестящее	100
30000532	под золото	100
30000778	под серебро (эмаль)	100
30000605	под никель	100
30000777	под титан	100
30000649	чёрное, блестящее	100
-	по заказу	100



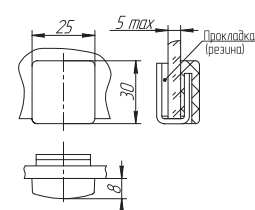
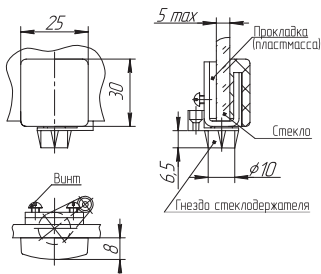
Стеклодержатель с ручкой П1



Стеклодержатель П1



Ручка для стекла П1



Комплект на одну дверцу:

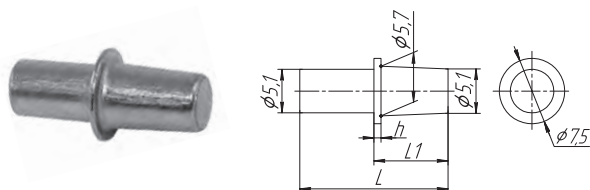
- 1) Стеклодержатель П1 - 2 шт.
- 2) Гнездо стеклодержателя - 2 шт.
- 3) Ручка для стекла П1 - 1 шт.
- 4) Прокладка (пластмасса) - 2 шт.
- 5) Прокладка (резина) - 1 шт.
- 6) Винт М4х6 ГОСТ 17473-80, полукруглая головка, прямой шлиц - 4 шт.

Изделия предназначены для установки стеклянных дверок в корпусной мебели.

Артикул	Цвет покрытия	Упаковка, комплект
30000951	белое, блестящее	100
30000894	под алюминий	100
30000932	под золото	100
30000978	под серебро (эмаль)	100
30000905	под никель	100
-	под титан	100
30000949	чёрное, блестящее	100
-	по заказу	100



### Полкодержатель

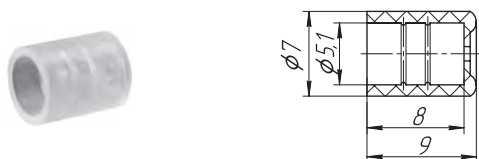


Артикул	Материал	Покрытие	h, мм	L, мм	L1, мм	Упаковка, шт.
19500101*	сталь	цинк	0,8	17	8,2	8000
19502001	сталь	цинк	0,8	36	8,2	8000
19501901	сталь	цинк	1	38	10	8000

\* Может использоваться с колпачком (см. ниже), арт. 72003600.  
Полкодержатель с колпачком используется для стеклянных полок.



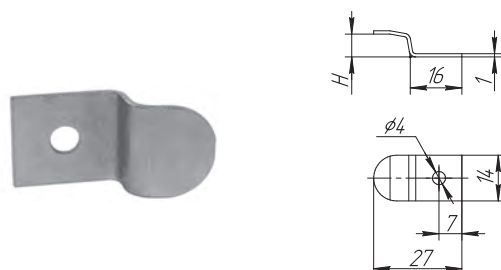
### Колпачок полкодержателя



Артикул	Материал	Цвет	Упаковка, шт.
72003600	пластмасса	прозрачный	1000



### Зеркалодержатель



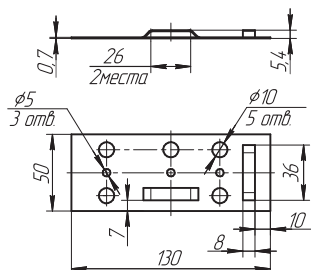
Артикул	Материал	Покрытие	Высота (H, мм)	Упаковка, шт.
60006301	сталь	цинк	4,7	4000
60006201	сталь	цинк	7,0	4000

Может крепиться на:

- шурупы  $\phi 4 \times 16$ , полукруглая головка, крестообразный шлиц, стр. 70
- шурупы  $\phi 4 \times 16$ , потайная головка, крестообразный шлиц, стр. 71



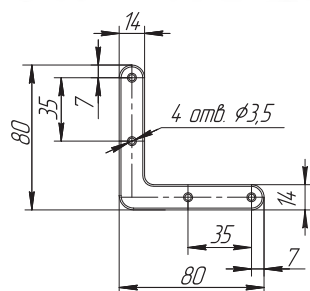
### Пластина для зеркала



Артикул	Материал	Упаковка, шт.
63009220	сталь оцинкованная	300

Закрепляется к тыльной стороне зеркала с помощью предназначенного для этого специального клея.

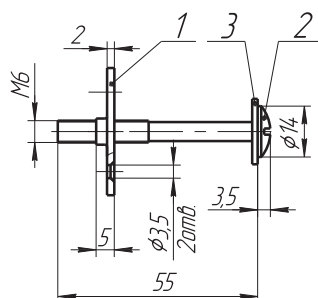
Угольник для рам



Артикул	Материал	Покрытие	Упаковка, шт.
19500601	сталь оцинкованная	цинк	1000
19500620	сталь оцинкованная	-	1000

Может крепиться на:  
- шурупы Ø3,5x25, потайная головка, крестообразный шлиц, стр. 71

Стяжка оконная



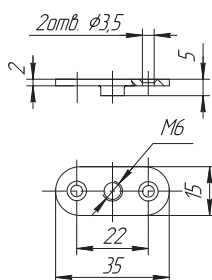
Артикул	Наименование изделия	Упаковка, комплект
2700101	Стяжка оконная	1000

Артикул	Комплектация	Кол-во, шт.	Стр. каталога
63001301	Планка стяжки оконной (поз. 1)	1	54
84965101	Винт мебельный М6х55, полукруглая головка, прямой шлиц (поз. 2)	1	61
88060001	Шайба 6,4х18х1,5 (поз. 3)	1	68

Может крепиться на:  
- шурупы Ø3,5x25, потайная головка, крестообразный шлиц, стр. 71

Планка стяжки оконной



Артикул	Материал	Покрытие	Упаковка, шт.
63001301	сталь	цинк	2000

Может крепиться на:  
- шурупы Ø3,5x25, потайная головка, крестообразный шлиц, стр. 71

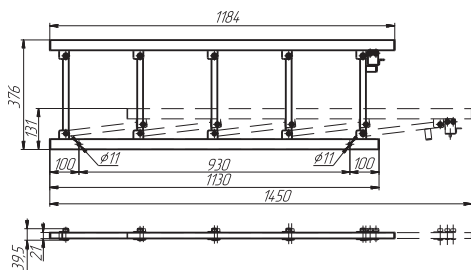
### Бортик кровати, комплект



в разложенном виде



в сложенном виде



Артикул	Материал	Покрытие	Упаковка, комплект
7016451	сталь	порошковая эмаль (белый)	1
7016472	сталь	порошковая эмаль (серый)	1

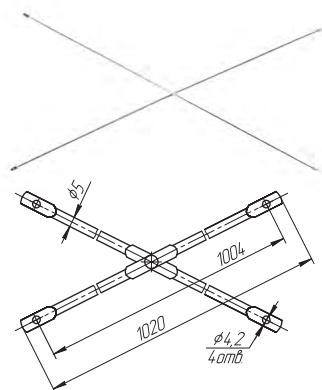
Используется в медицинской мебели в качестве ограждения для кроватей.

#### Преимущества:

- функциональность и надежность обеспечивается простотой конструкции;
- лёгкость и прочность обеспечивается тонкостенными прямоугольными трубами;
- в поднятом положении ограждения надежно фиксируются специальной защёлкой;
- размеры бортика в разложенном виде - 1184x376 мм, в сложенном виде - 1450x131 мм.



### Крестовина



Артикул	Материал	Покрытие	Упаковка, шт.
40000801	сталь	цинк	50

#### Применение:

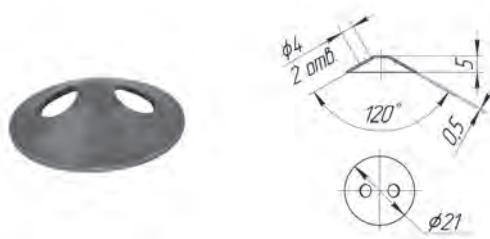
Для придания жёсткости изделиям типа «этажерка», «стеллаж». Устанавливается вместо задней стенки.

Может крепиться на:

- шурупы Ø4x16, полукруглая головка, крестообразный шлиц, стр. 70
- шурупы Ø4x16, потайная головка, крестообразный шлиц, стр. 71



### Крышка пуговицы малой



Артикул	Материал	Покрытие	Упаковка, шт.
66000201	сталь	цинк	8000
66000220	сталь оцинкованная	-	8000

Закрепляется к мебели с помощью ниток, используется в декоративных целях.



### Скоба



Артикул	Материал	Покрытие	Упаковка, шт.
60002201	сталь	цинк	150

Может крепиться на:

- шурупы Ø6,2x13, потайная головка, крестообразный шлиц, стр. 72
- шурупы Ø6,3x13, полукруглая головка, комбинированный шлиц, стр. 70



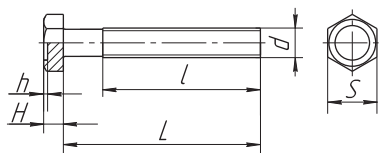




# КРЕПЁЖНЫЕ ИЗДЕЛИЯ



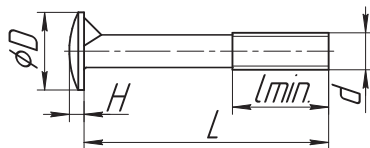
Болт dxL, шестигранная головка



Артикул	Материал	Покры- тие	d, мм	L, мм	l, мм	H, мм	h, мм	S, мм	Упаковка, шт.
86361401	сталь	цинк	M6	14	12	4	0,8	10	по запросу
86361601	сталь	цинк	M6	16	14	4	0,8	10	по запросу
86363301	сталь	цинк	M6	33	31	4	0,8	10	по запросу
86364101	сталь	цинк	M6	40	40	4	0,8	10	по запросу
86382001	сталь	цинк	M8	20	16	5,5	1	13	по запросу
86382601	сталь	цинк	M8	25	22	5,5	1	12	по запросу
86384501	сталь	цинк	M8	45	22	5,5	1	13	по запросу
86385001	сталь	цинк	M8	50	22	5,5	1	13	по запросу



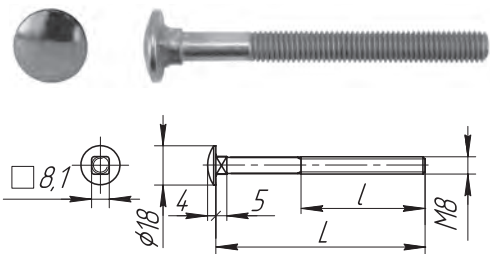
Болт мебельный dxL, полукруглая головка, ус



Артикул	Материал	Покры- тие	d, мм	L, мм	l, мм	D, мм	H, мм	Упаков- ка, шт.
86061701	сталь	цинк	M6	17	10	14	3	2000
86062001	сталь	цинк	M6	20	13	14	3	2000
86062501	сталь	цинк	M6	25	17	14	3	2000
86063001	сталь	цинк	M6	30	20	14	3	2000
86063501	сталь	цинк	M6	35	22	14	3	1500
86064001	сталь	цинк	M6	40	25	14	3	1500
86064501	сталь	цинк	M6	45	25	14	3	1000
86065001	сталь	цинк	M6	50	25	14	3	1000
86065501	сталь	цинк	M6	55	25	14	3	1000
86066001	сталь	цинк	M6	60	30	14	3	1000
86066501	сталь	цинк	M6	65	30	14	3	1500
86067001	сталь	цинк	M6	70	30	14	3	1500
86067501	сталь	цинк	M6	75	40	14	3	1500
86072501	сталь	цинк	M8	25	22	16	3,7	1500
86073001	сталь	цинк	M8	30	25	16	3,7	1000
86073501	сталь	цинк	M8	35	25	16	3,7	1000
86074001	сталь	цинк	M8	40	25	16	3,7	1000
86074501	сталь	цинк	M8	45	25	16	3,7	1000
86075001	сталь	цинк	M8	50	25	16	3,7	1000
86075101	сталь	цинк	M8	55	25	16	3,7	1000
86075201	сталь	цинк	M8	60	30	16	3,7	1000
86057301	сталь	цинк	M8	65	30	16	3,7	1000
86075401	сталь	цинк	M8	70	30	16	3,7	500
86075501	сталь	цинк	M8	75	40	16	3,7	500
86075601	сталь	цинк	M8	80	40	16	3,7	500
86075701	сталь	цинк	M8	85	40	16	3,7	500
86103501	сталь	цинк	M10	35	35	21	4	700



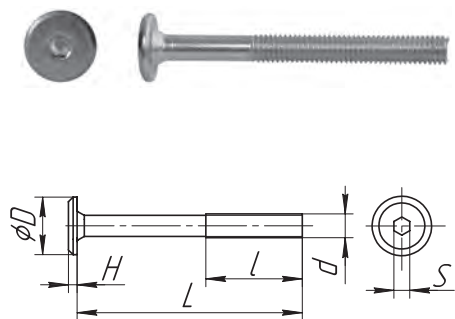
### Болт М8хL, квадратный подголовок, полукруглая головка



Артикул	Материал	Покрытие	L, мм	l, мм	Упаковка, шт.
90070201	сталь	цинк	25	17	по запросу
90070701	сталь	цинк	32	25	по запросу
90070301	сталь	цинк	50	30	1000
90070101	сталь	цинк	65	35	по запросу
90070501	сталь	цинк	80	58	по запросу



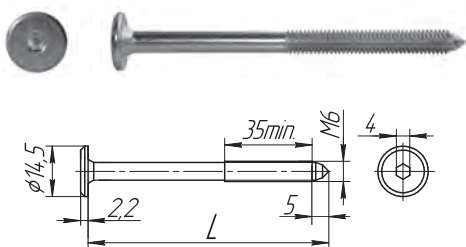
### Винт dxL, плоская головка, внутренний шестигранник



Артикул	Материал	Покрытие	d, мм	L, мм	l, мм	D, мм	H, мм	S, мм	Упаковка, шт.
90032001	сталь	цинк	M6	16	13	14,5	2,2	4	2000
90016901	сталь	цинк	M6	20	17	14,5	2,2	4	2000
90030301	сталь	цинк	M6	25	17	14,5	2,2	4	2000
90010701	сталь	цинк	M6	30	24	14,5	2,2	4	2000
90011701	сталь	цинк	M6	35	24	14,5	2,2	4	1500
90010801	сталь	цинк	M6	40	24	14,5	2,2	4	1500
90011801	сталь	цинк	M6	45	35	14,5	2,2	4	1000
90011901	сталь	цинк	M6	50	35	14,5	2,2	4	1000
90010901	сталь	цинк	M6	60	35	14,5	2,2	4	1000
90002401	сталь	цинк	M6	65	35	14,5	2,2	4	1500
90011001	сталь	цинк	M6	70	35	14,5	2,2	4	1500
90011101	сталь	цинк	M6	80	35	14,5	2,2	4	1000
90022601	сталь	цинк	M8	16	16	18	3,5	5	2000
90020001	сталь	цинк	M8	20	20	18	3,5	5	1500
90021001	сталь	цинк	M8	30	30	18	3,5	5	1000
90021101	сталь	цинк	M8	35	30	18	3,5	5	1000
90021201	сталь	цинк	M8	40	30	18	3,5	5	1000
90022201	сталь	цинк	M8	45	30	18	3,5	5	1000
90021301	сталь	цинк	M8	50	30	18	3,5	5	1000
90021401	сталь	цинк	M8	55	30	18	3,5	5	1000
90021501	сталь	цинк	M8	60	30	18	3,5	5	500
90021601	сталь	цинк	M8	80	30	18	3,5	5	500
90031001	сталь	цинк	M10	20	18	18	3	5	по запросу



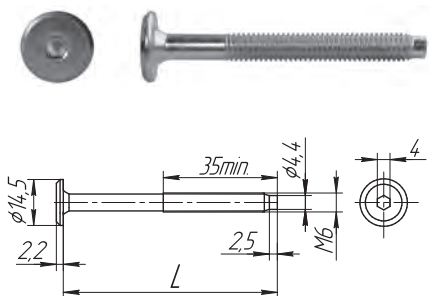
### Винт М6хL, плоская головка, внутренний шестигранник 4 мм, заострение



Артикул	Материал	Покрытие	L, мм	Упаковка, шт.
90019001	сталь	цинк	70	1500
90064101	сталь	цинк	80	1000
90013901	сталь	цинк	85	1000



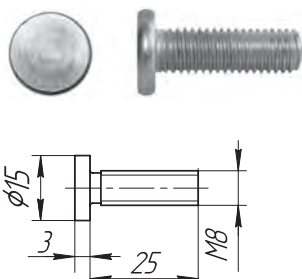
### Винт М6хL, плоская головка, внутренний шестигранник 4 мм, утонение



Артикул	Материал	Покрытие	L, мм	Упаков-ка, шт.
90007501	сталь	цинк	55	1000
90030401	сталь	цинк	58	1000
90005701	сталь	цинк	80	1000
90005401	сталь	цинк	82	1000
90007601	сталь	цинк	85	1000



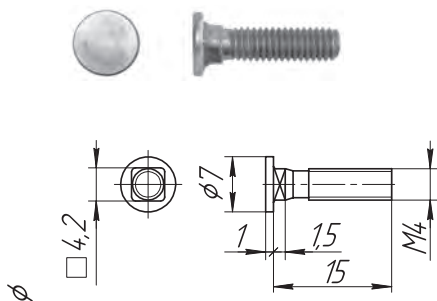
### Винт М8х25, цилиндрическая головка



Артикул	Материал	Покрытие	Упаков-ка, шт.
90004301	сталь	цинк	1500



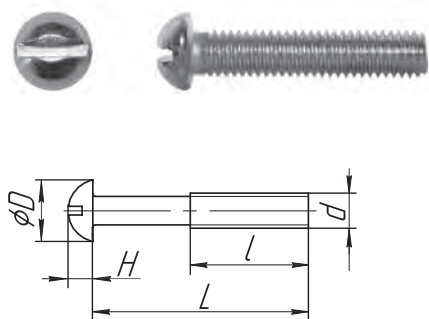
### Винт М4х16, квадратный подголовок, плоская головка



Артикул	Материал	Покрытие	Упаков-ка, шт.
90016801	сталь	цинк	по запро-су



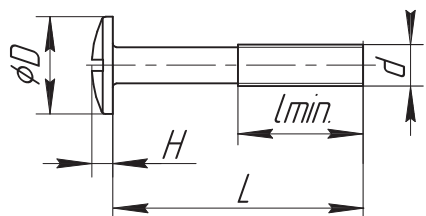
### Винт dxL ГОСТ 17473-80, полукруглая головка, прямой шлиц



Артикул	Материал	Покры-тие	d, мм	L, мм	l, мм	D, мм	H, мм	Упаков-ка, шт.
84240601	сталь	цинк	M4	6	6	7	2,8	600
84241201	сталь	цинк	M4	12	12	7	2,8	1000
84242001	сталь	цинк	M4	20	14	7	2,8	7000
84244001	сталь	цинк	M4	40	14	7	2,8	6000
84262001	сталь	цинк	M6	20	18	10	4,2	3000
84263001	сталь	цинк	M6	30	18	10	4,2	2000
84265101	сталь	цинк	M6	55	18	10	4,2	1000



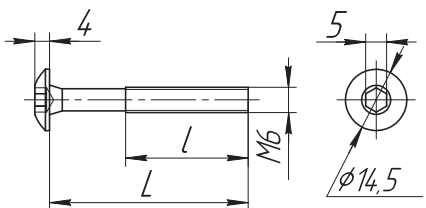
### Винт мебельный dxL, полукруглая головка, прямой шлиц



Артикул	Материал	Покры- тие	d, мм	L, мм	l, мм	D, мм	H, мм	Упаковка, шт.
84961201	сталь	цинк	M6	12	10	14	3	4000
90060101	сталь	цинк	M6	13	10	14	3	4000
84961401	сталь	цинк	M6	14	12	14	3	4000
84961601	сталь	цинк	M6	16	14	14	3	4000
84962001	сталь	цинк	M6	20	18	14	3	2000
84962501	сталь	цинк	M6	25	18	14	3	2000
84963001	сталь	цинк	M6	30	25	14	3	2000
84963501	сталь	цинк	M6	35	25	14	3	1500
84964001	сталь	цинк	M6	40	25	14	3	1500
84964501	сталь	цинк	M6	45	25	14	3	1000
84965001	сталь	цинк	M6	50	25	14	3	1000
84965101	сталь	цинк	M6	55	25	14	3	1000
84965201	сталь	цинк	M6	60	25	14	3	1000
84965301	сталь	цинк	M6	65	25	14	3	1500
84965401	сталь	цинк	M6	70	25	14	3	1500
84965501	сталь	цинк	M6	75	25	14	3	1500
84965601	сталь	цинк	M6	80	25	14	3	1000
84965701	сталь	цинк	M6	85	25	14	3	1000
84975601	сталь	цинк	M8	16	14	14	3,5	по запросу
84975501	сталь	цинк	M8	20	18	14	3,5	по запросу



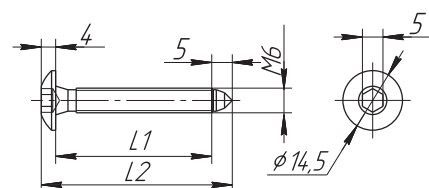
### Винт M6xL, полукруглая головка, внутренний шестигранник



Артикул	Материал	Покрытие	L, мм	l, мм	Упаковка, шт.
90017101	сталь	цинк	30	25	2000
90031301	сталь	цинк	40	35	2000
90014701	сталь	цинк	45	40	1500
90017201	сталь	цинк	50	45	1000
90031201	сталь	цинк	60	40min	1000
90026501	сталь	цинк	70	40min	1500



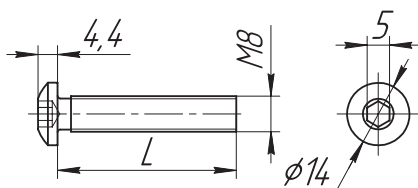
### Винт M6xL, полукруглая головка, внутренний шестигранник, заострение



Артикул	Материал	Покрытие	L1, мм	L2, мм	Упаковка, шт.
90026301	сталь	цинк	38	47	1500
90034701	сталь	цинк	48	57	1000



### Винт М8хL, полукруглая головка, внутренний шестигранник



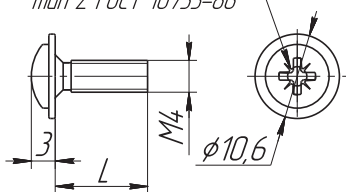
Артикул	Материал	Покрытие	L, мм	Упаков-ка, шт.
90028704	сталь	хим.окс.	20	1500
90028804	сталь	хим.окс.	40	1000



### Винт М4хL, полукруглая головка с шайбой, крестообразный шлиц



Шлиц крестообразный №2  
тип Z ГОСТ 10753-86



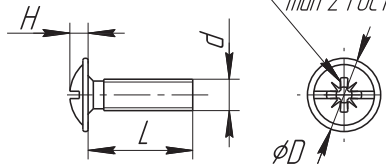
Артикул	Материал	Покрытие	L, мм	Упаков-ка, шт.
90016501	сталь	цинк	12	10000
90020701	сталь	цинк	18	8000
90020601	сталь	цинк	20	7000
90065001	сталь	цинк	22	6000
90063001	сталь	цинк	24	6000
90065101	сталь	цинк	25	5000
90063301	сталь	цинк	28	5000
90066001	сталь	цинк	30	5000
90066301	сталь	цинк	35	4000
90066101	сталь	цинк	40	3000
90063401	сталь	цинк	45	3000



### Винт dхL, полукруглая головка с шайбой, комбинированный шлиц



Шлиц крестообразный  
тип Z ГОСТ 10753-86



Артикул	Материал	Покрытие	d, мм	L, мм	D, мм	H, мм	Упаков-ка, шт.
90062101	сталь	цинк	M4	10	10	3	10000
90027901	сталь	цинк	M6	20	14	3,5	3000
90028001	сталь	цинк	M6	25	14	3,5	2000
90028101	сталь	цинк	M6	30	14	3,5	2000
90028201	сталь	цинк	M6	35	14	3,5	1500
90028301	сталь	цинк	M6	40	14	3,5	1000
90028401	сталь	цинк	M6	45	14	3,5	1000



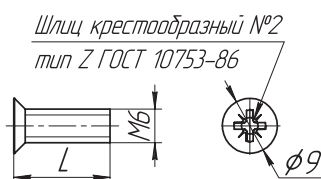
### Винт dxL ГОСТ 17475-80, потайная головка, крестообразный шлиц



Артикул	Материал	Покрытие	d, мм	L, мм	l, мм	D, мм	Упаковка, шт.
84640801	сталь	цинк	M4	8	5	7,4	400
84641001	сталь	цинк	M4	10	7	7,4	15000
84641201	сталь	цинк	M4	12	9	7,4	15000
84741401	сталь	цинк	M4	14	11	7,4	15000
84741601	сталь	цинк	M4	16	13	7,4	10000
84742001	сталь	цинк	M4	20	14min	7,4	7000
84742501	сталь	цинк	M4	25	14min	7,4	6000
84743001	сталь	цинк	M4	30	14min	7,4	5000
84743501	сталь	цинк	M4	35	14min	7,4	5000
84745501	сталь	цинк	M4	55	30	7,4	3000
84762001	сталь	цинк	M6	20	14min	11	4000
84762501	сталь	цинк	M6	25	18min	11	3000
84763001	сталь	цинк	M6	30	18min	11	3000
84763501	сталь	цинк	M6	35	18min	11	2000
84764001	сталь	цинк	M6	40	18min	11	2000
84764501	сталь	цинк	M6	45	18min	11	1500
84765001	сталь	цинк	M6	50	18min	11	1500
84765101	сталь	цинк	M6	55	18min	11	1000
84765201	сталь	цинк	M6	60	18min	11	1000
84765401	сталь	цинк	M6	70	18min	11	1500



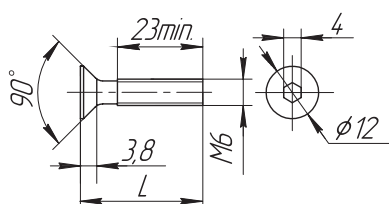
### Винт M6xL, малая потайная головка, крестообразный шлиц



Артикул	Материал	Покрытие	L, мм	Упаковка, шт.
90061001	сталь	цинк	10	10000
90061201	сталь	цинк	12	10000



### Винт M6xL, потайная головка, внутренний шестигранник

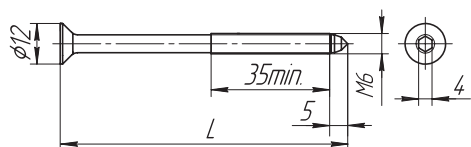


Артикул	Материал	Покрытие	L, мм	Упаковка, шт.
90063701	сталь	цинк	25	3000
90063201	сталь	цинк	30	3000
90063101	сталь	цинк	35	2000
90027301	сталь	цинк	40	2000
90063601	сталь	цинк	50	1500
90064401	сталь	цинк	80	1000





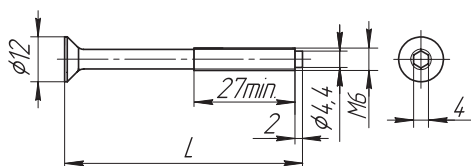
Винт М6хL, потайная головка, внутренний шестигранник 4 мм, заострение



Артикул	Материал	Покрытие	L, мм	Упаков-ка, шт.
90062401	сталь	цинк	50	1000
90062501	сталь	цинк	70	1500
90061401	сталь	цинк	80	1000



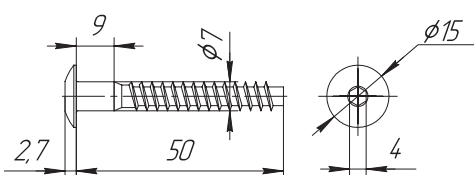
Винт М6хL, потайная головка, внутренний шестигранник 4 мм, утонение



Артикул	Материал	Покрытие	L, мм	Упаков-ка, шт.
90005501	сталь	цинк	55	1000
90012201	сталь	цинк	65	1500
90012301	сталь	цинк	70	1500



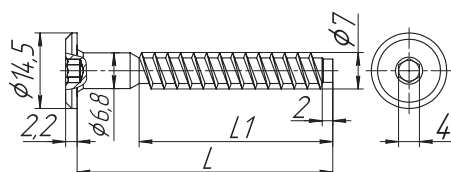
Винт-конфирмат  $\text{Ø}7 \times 50$ , полукруглая головка, внутренний шестигранник



Артикул	Материал	Покрытие	Упаков-ка, шт.
90000101	сталь	цинк	2000



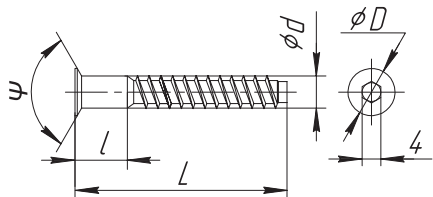
Винт-конфирмат  $\text{Ø}7 \times L$ , плоская головка, внутренний шестигранник



Артикул	Материал	Покрытие	L, мм	L1, мм	Упаков-ка, шт.
90031501	сталь	цинк	50	35	1000
90031601	сталь	цинк	60	45	1000



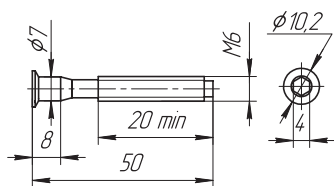
### Винт-конфирмат dxL, потайная головка, внутренний шестигранник



Артикул	Материал	Покрытие	d, мм	L, мм	l, мм	D, мм	$\Psi^\circ$ , мм	Упаковка, шт.
90002601	сталь	цинк	6,3	38	8	9,5	120	2000
90001901	сталь	цинк	6,3	50	8	9,5	120	по запросу
90010301	сталь	цинк	7	45	7	10	120	по запросу
90001701	сталь	цинк	7	50	7	10	120	1500
90000401	сталь	цинк	7	60	12	12	90	1000
90003701	сталь	цинк	7	60	10	15	120	1000
90003601	сталь	цинк	7	70	17	12	90	1500
90002701	сталь	цинк	7	70	12	10	120	1500
90016001	сталь	цинк	7	85	27,5	12	90	1000



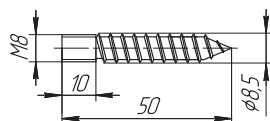
### Винт М6х50 на базе конфирмата



Артикул	Материал	Покрытие	Упаковка, шт.
90008001	сталь	цинк	1500



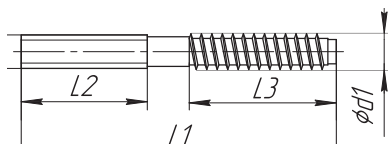
### Винт-шуруп М8х50



Артикул	Материал	Покрытие	Упаковка, шт.
90086801	сталь	цинк	1500



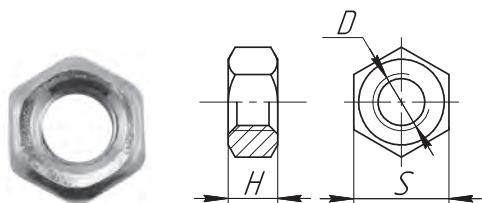
### Винт-шуруп dxL



Артикул	Материал	Покрытие	d, мм	d1, мм	L1, мм	L2, мм	L3, мм	Упаковка, шт.
90086501	сталь	цинк	M8	8,5	65	25min	30	1000
66000501	сталь	цинк	M8	8,5	75	30	35	500
90086701	сталь	цинк	M10	11,2	60	15	40	500



### Гайка ГОСТ 5915-70 (DIN 934)

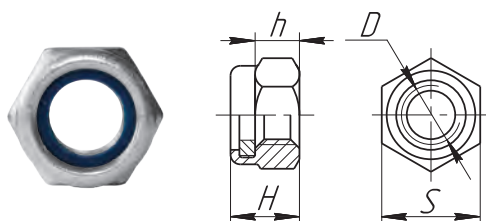


Артикул	Материал	Покрытие	D, мм	H, мм	S, мм	Упаковка, шт.
87060001	сталь	цинк	M6	5	10	10000
87070001	сталь	цинк	M8	6,5	13	5000

Может использоваться с винтами M6 и M8, шпильками M6 и M8.



### Гайка со стопорным пластиковым кольцом (DIN 985)

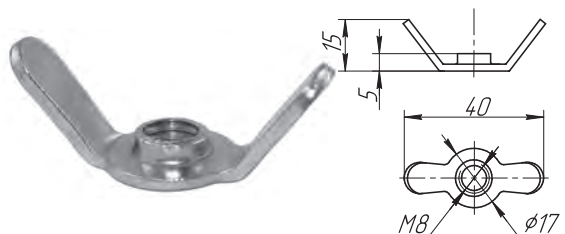


Артикул	Материал	Покрытие	D, мм	H, мм	h, мм	S, мм	Упаковка, шт.
287061001	сталь	цинк	M6	6	4	10	10000
267000010	сталь	цинк	M8	8	6	13	5000

Может использоваться с винтами M6 и M8, шпильками M6 и M8.



### Гайка-барашек M8

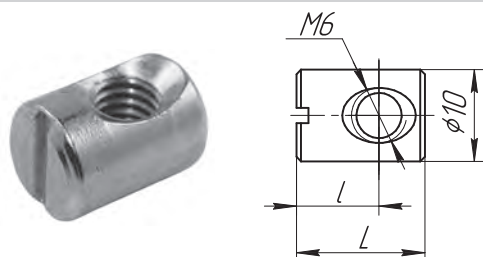


Артикул	Материал	Покрытие	Упаковка, шт.
67000201	сталь	цинк	1000

Может использоваться с винтами M8, шпильками M8.



### Гайка-бочонок M6xL

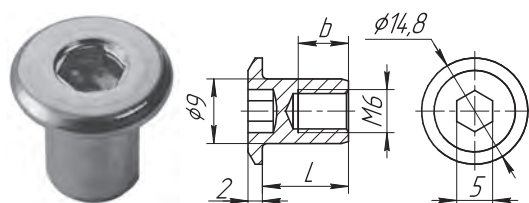


Артикул	Материал	Покрытие	L, мм	l, мм	Упаковка, шт.
91001201	сталь	цинк	12,5	7	1000
67000801	сталь	цинк	14	9	1000

Может использоваться с винтами M6, шпильками M6.



### Гайка M6xL стяжная глухая

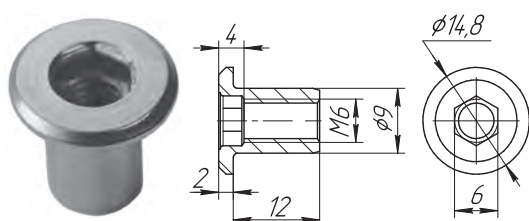


Артикул	Материал	Покрытие	L, мм	b, мм	Упаковка, шт.
67000601	сталь	цинк	10	5	3000
67000701	сталь	цинк	12	7	3000

Может использоваться с винтами M6, шпильками M6.



### Гайка M6x12 стяжная сквозная

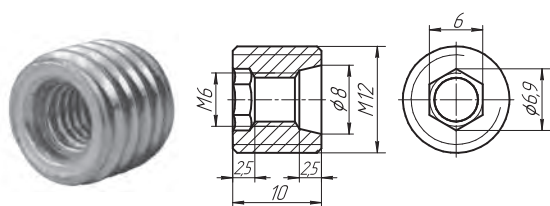


Артикул	Материал	Покрытие	Упаковка, шт.
67001701	сталь	цинк	3000

Может использоваться с винтами M6, шпильками M6.



### Футорка металлическая одинарная с внутренним шестигранником

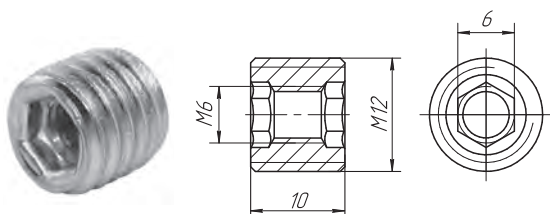


Артикул	Материал	Покрытие	Упаков-ка, шт.
92000101	сталь	цинк	4000

Может использоваться с винтами М6, шпильками М6.



### Футорка металлическая одинарная с двумя внутренними шестигранниками

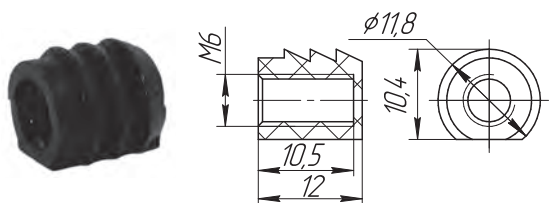


Артикул	Материал	Покрытие	Упаков-ка, шт.
92000501	сталь	цинк	4000

Может использоваться с винтами М6, шпильками М6.



### Футорка пластмассовая одинарная

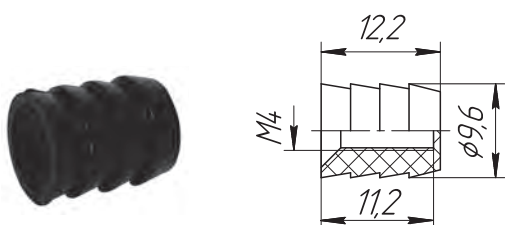


Артикул	Материал	Цвет	Упаков-ка, шт.
91000100	пластмасса	чёрный	2000

Может использоваться с винтами М6, шпильками М6.



### Футорка пластмассовая одинарная малая

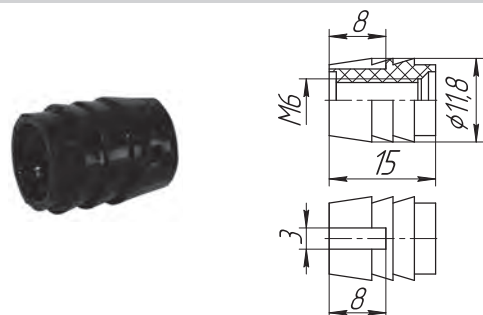


Артикул	Материал	Цвет	Упаков-ка, шт.
91000300	пластмасса	чёрный	1000

Может использоваться с винтами М4.



### Футорка пластмассовая двойная

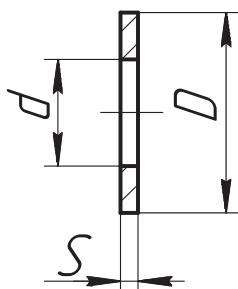


Артикул	Материал	Цвет	Упаков-ка, шт.
91000200	пластмасса	чёрный	1000

Может использоваться с винтами М6, шпильками М6.



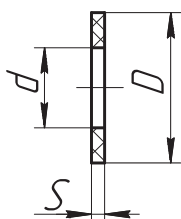
Шайба плоская



Артикул	Материал	Покрытие	d, мм	D, мм	S, мм	Упаковка, шт.
88040020	сталь оцинкованная	-	4,3	9	0,7	10000
88040001	сталь	цинк	4,3	9	0,8	10000
63008201	сталь	цинк	5,1	10	1,0	10000
63001501	сталь	цинк	5,3	16	1,0	10000
63001701	сталь	цинк	5,5	12	1,0	10000
63015101	сталь	цинк	6,0	12	1,5	10000
63005401	сталь	цинк	6,0	12,5	0,8	10000
63007901	сталь	цинк	6,0	30	2,0	10000
63005001	сталь	цинк	6,4	12	1,5	10000
63005201	сталь	цинк	6,4	12,5	1,5	10000
88060120	сталь оцинкованная	-	6,4	18	1,2	10000
88060001	сталь	цинк	6,4	18	1,5	10000
88060020	сталь оцинкованная	-	6,4	18	1,5	10000
63005101	сталь	цинк	7,0	16	1,5	10000
88070020	сталь оцинкованная	-	8,4	17	1,2	10000
88070001	сталь	цинк	8,4	17	1,5	10000
63009420	сталь оцинкованная	-	8,4	17	1,5	10000
63005301	сталь	цинк	8,4	24	2	5000
63005320	сталь оцинкованная	-	8,4	24	2	5000
63011801	сталь	цинк	8,5	20	1,5	5000
63001601	сталь	цинк	9,0	18	1,5	10000
63000501	сталь	цинк	10,5	20	2,0	8000



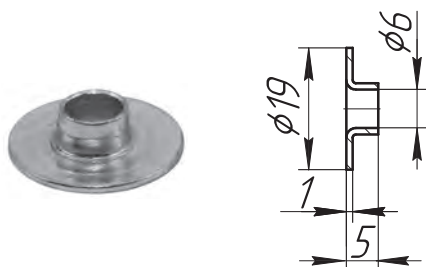
Шайба пластиковая



Артикул	Материал	d, мм	D, мм	S, мм	Упаковка, шт.
76006351	пластмасса	5	18	0,6	1000
76015200	пластмасса	6	12	2	1000
76005100	пластмасса	6	18	2	1000
76003900	пластмасса	6	30	2	1000
76005700	пластмасса	7	18	2	1000
76006651	пластмасса	7,3	18	0,6	1000
76006400	пластмасса	8,4	24	2	1000
76004200	пластмасса	10	18	2	1000
76004500	пластмасса	10,5	24,5	2	1000



### Шайба дистанционная

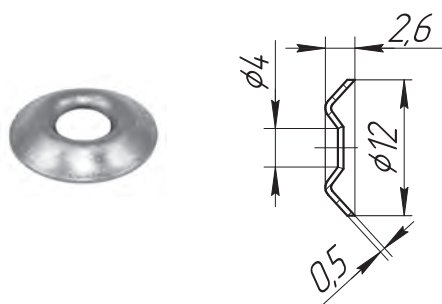


Артикул	Материал	Покрытие	Упаковка, шт.
63009901	сталь	цинк	5000

Используется с механизмами подъёма кроватного блока, см. на стр. 6-7



### Шайба 12,3А-01



Артикул	Материал	Покрытие	Упаковка, шт.
19000420	сталь оцинкованная	-	50000

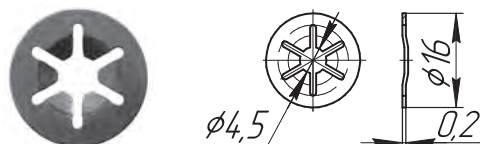
Используется для закрепления задних стенок мебели.

Используется совместно с:

- шурупом  $\varnothing 3,5 \times 25$ , потайная головка, крестообразный шлиц, стр. 71
- шурупом  $\varnothing 3,5 \times 30$ , потайная головка, крестообразный шлиц, стр. 71



### Шайба стопорная

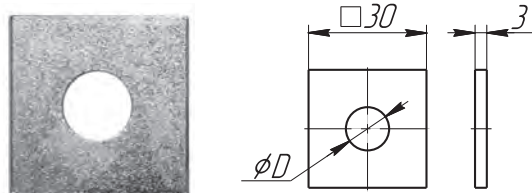


Артикул	Материал	Покрытие	Упаковка, шт.
63008311	сталь	цинк	1000

Может использоваться с заклёпками  $\varnothing 5$  мм.



### Шайба квадратная 30x30x3



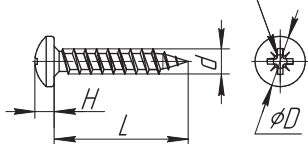
Артикул	Материал	Покрытие	D, мм	Упаковка, шт.
63029801	сталь	цинк	7,2	1000
63019801	сталь	цинк	9	1000
63009801	сталь	цинк	11	1000



Шуруп dхL, полукруглая головка, крестообразный шлиц



Шлиц крестообразный  
тип Z ГОСТ 10753-86



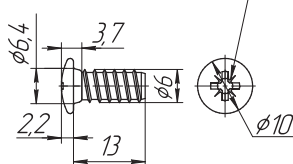
Артикул	Материал	Покрытие	d, мм	L, мм	D, мм	H, мм	Упаковка, шт.
90018801	сталь	цинк	3,5	16	7	2,6	по запросу
90020901	сталь	цинк	3,5	20	7	2,6	по запросу
90013301	сталь	цинк	4	13	8	2,8	15000
90001601	сталь	цинк	4	16	8	2,8	10000
90005901	сталь	цинк	4	20	8	2,8	10000
90008101	сталь	цинк	4	25	8	2,8	7000
90014801	сталь	цинк	4	28	8	2,8	6000
90007401	сталь	цинк	4	30	8	2,8	5000
90038001	сталь	цинк	4	38	8	2,8	4000
90002901	сталь	цинк	4	40	8	2,8	3000
90017401	сталь	цинк	4,2	16	8	3	10000
90015501	сталь	цинк	4,5	16	9	3	10000
90004101	сталь	цинк	4,5	25	9	3	6000
90023601	сталь	цинк	4,5	30	9	3	5000
90023501	сталь	цинк	4,5	35	9	3	4000
90003901	сталь	цинк	4,5	40	9	3	3000
90002801	сталь	цинк	4,5	45	9	3	5000
90016401	сталь	цинк	4,5	50	9	3	4000
90003801	сталь	цинк	4,5	60	9	3	3000
90006301	сталь	цинк	5	14	10	3,5	8000
90001001	сталь	цинк	5	16	10	3,5	8000
90000901	сталь	цинк	5	50	10	3,5	4000



Шуруп Ø6х13, полукруглая головка, крестообразный шлиц



Шлиц крестообразный №2  
тип Z ГОСТ 10753-86



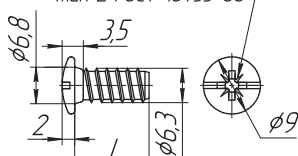
Артикул	Материал	Покрытие	Упаковка, шт.
90013101	сталь	цинк	7000



Шуруп Ø6,3хL, полукруглая головка, комбинированный шлиц



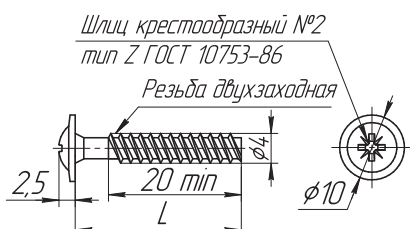
Шлиц крестообразный №2  
тип Z ГОСТ 10753-86



Артикул	Материал	Покрытие	L, мм	Упаковка, шт.
90020501	сталь	цинк	8	7000
90013201	сталь	цинк	13	7000



Шуруп Ø4xL, полукруглая головка с шайбой, крестообразный шлиц, двухзаходная резьба



Артикул	Материал	Покрытие	L, мм	Упаковка, шт.
90018301	сталь	цинк	22	5000
90002501	сталь	цинк	25	5000
90017001	сталь	цинк	28	5000
90007301	сталь	цинк	30	5000
90011501	сталь	цинк	32	4000
90005301	сталь	цинк	35	4000
90010401	сталь	цинк	40	3000

Может использоваться для закрепления пластиковых ручек типа «Скоба» к мебельным фасадам.

Используется с:

- ручкой мебельной «Трапеция», стр. 85



Шуруп dхL, полукруглая головка с шайбой, крестообразный шлиц



Артикул	Материал	Покрытие	d, мм	L, мм	D, мм	H, мм	Упаковка, шт.
90018201	сталь	цинк	4	30	10	2,5	5000
90017801	сталь	цинк	4,2	25	10,6	3	5000
90017901	сталь	цинк	4,2	32	10,6	3	4000
90004901	сталь	цинк	4,5	60	10,6	3	3000
90010001	сталь	цинк	5,2	40	12,5	3,4	4000



Шуруп dхL, потайная головка, крестообразный шлиц

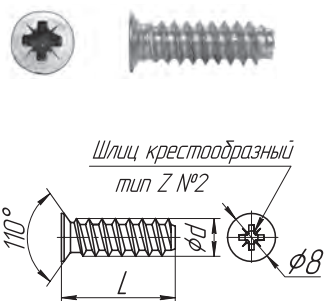


Артикул	Материал	Покрытие	d, мм	L, мм	D, мм	Упаковка, шт.
90020301	сталь	цинк	3,5	25	7	по запросу
90020201	сталь	цинк	3,5	30	7	5000
90001101	сталь	цинк	4	13	6,5	20000
90013001	сталь	цинк	4	16	8	15000
90006001	сталь	цинк	4	20	8	10000
90024901	сталь	цинк	4	25	8	10000
90005801	сталь	цинк	4	35	8	5000
90003001	сталь	цинк	4	40	8	4000
90004601	сталь	цинк	4	45	8	7000
90016101	сталь	цинк	4,5	40	9	3000
90006101	сталь	цинк	5	16	10	8000
90015001	сталь	цинк	5	25	10	5000
90015701	сталь	цинк	5	30	10	4000
90013701	сталь	цинк	5	35	10	4000





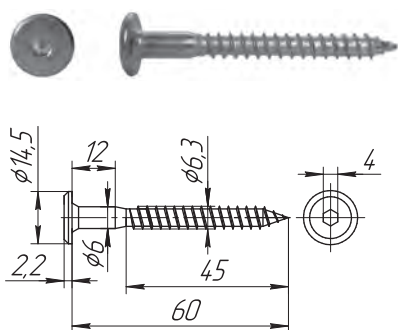
Шуруп dхL, потайная головка, крестообразный шлиц



Артикул	Материал	Покрытие	d, мм	L, мм	Упаковка, шт.
90016201	сталь	цинк	6,1	14,5	8000
90016301	сталь	цинк	6,1	20	5000
90024101	сталь	цинк	6,2	13	9000
90024401	сталь	цинк	6,2	17	6000
90018701	сталь	цинк	6,2	27	4000
90003104	сталь	хим.окс.	6,3	19	6000



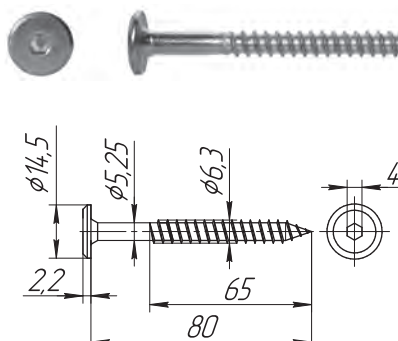
Шуруп Ø6,3х60, плоская головка, внутренний шестигранник



Артикул	Материал	Покрытие	Упаковка, шт.
90025301	сталь	цинк	1500



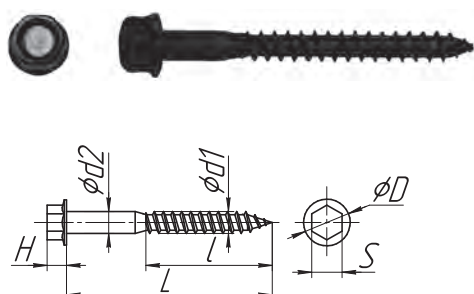
Шуруп Ø6,3х80, плоская головка, внутренний шестигранник



Артикул	Материал	Покрытие	Упаковка, шт.
90014001	сталь	цинк	1000
90014004	сталь	хим.окс.	1000



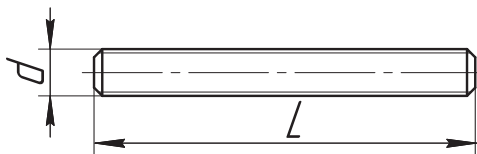
Шуруп d1хL, шестигранная головка с шайбой



Артикул	Материал	Покрытие	d1, мм	L, мм	d2, мм	D, мм	l, мм	H, мм	S, мм	Упаковка, шт.
90004401	сталь	цинк	6	60	6	12,5	45	6,5	10	по запросу
90004404	сталь	хим.окс.	6	60	6	12,5	45	6,5	10	1500
90004001	сталь	цинк	8	75	8	17	48	7	11	по запросу
90004004	сталь	хим.окс.	8	75	8	17	48	7	11	по запросу



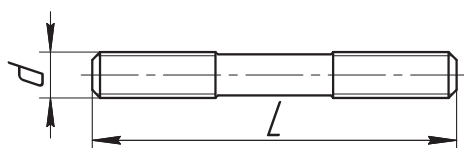
## Шпилька dxL



Артикул	Материал	Покры- тие	d, мм	L, мм	Упаковка, шт.
93004901	сталь	цинк	M6	11	по запросу
93002901	сталь	цинк	M6	22	6000
93003701	сталь	цинк	M6	25	4000
93007401	сталь	цинк	M6	30	3000
93000501	сталь	цинк	M6	38	2000
93005601	сталь	цинк	M6	45	2000
93003301	сталь	цинк	M6	50	1500
93000401	сталь	цинк	M6	57	1500
93002501	сталь	цинк	M6	70	1500
93002601	сталь	цинк	M6	120	1000
93004601	сталь	цинк	M8	25	по запросу
93002801	сталь	цинк	M8	35	по запросу
93000801	сталь	цинк	M8	40	1500
93008101	сталь	цинк	M8	45	1500
93000301	сталь	цинк	M8	50	1000
93000101	сталь	цинк	M8	57	1000
93002301	сталь	цинк	M8	63	1000
93001301	сталь	цинк	M8	70	1000
93009001	сталь	цинк	M8	75	500
93000701	сталь	цинк	M8	80	500
93002001	сталь	цинк	M8	90	500
93001701	сталь	цинк	M10	45	по запросу
93000601	сталь	цинк	M10	60	500
93001901	сталь	цинк	M10	65	по запросу
93001801	сталь	цинк	M10	80	по запросу

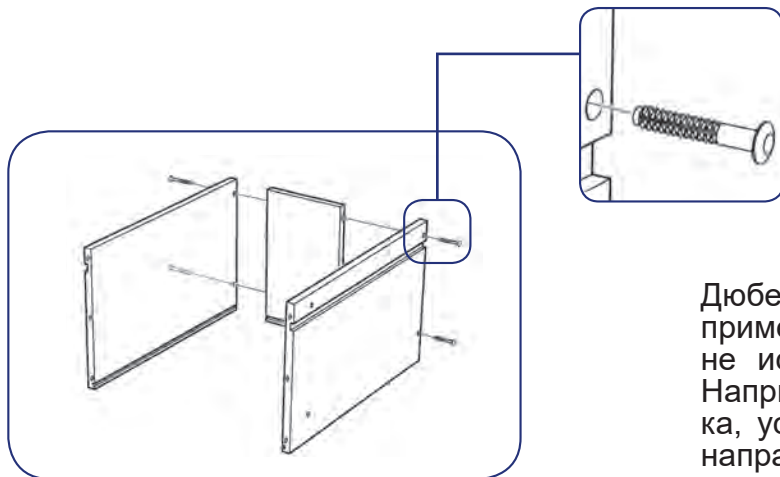


## Шпилька dxL (резьба с 2-х сторон)



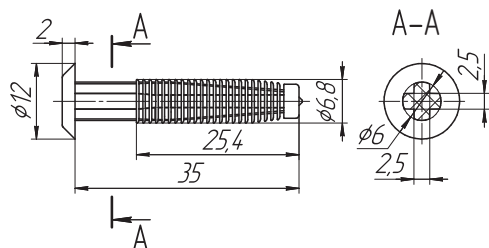
Артикул	Материал	Покры- тие	d, мм	L, мм	Упаковка, шт.
93006301	сталь	цинк	M6	55	1000
93001001	сталь	цинк	M6	80	1000
93001401	сталь	цинк	M6	90	1000
93004001	сталь	цинк	M6	100	1000
93005401	сталь	цинк	M6	110	1000
93004301	сталь	цинк	M6	120	1000
93001601	сталь	цинк	M8	90	500
93004401	сталь	цинк	M8	100	по запросу





Дюбели (см. ниже  $\text{Ø}6,8 \times 35$  и  $\text{Ø}6,8 \times 40$ ) могут применяться для соединения стенок ящиков, не испытывающих значительных нагрузок. Например, задняя стенка выдвижного ящика, устанавливаемого в мебель с помощью направляющих.

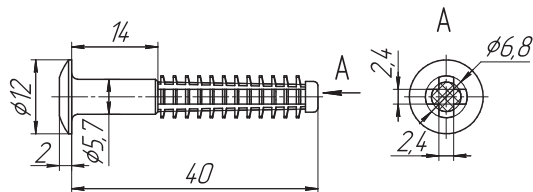
Дюбель  $\text{Ø}6,8 \times 35$



Артикул	Материал	Цвет	Упаковка, шт.
74000800	пластмасса	бежевый	1000



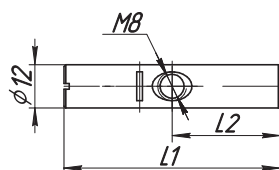
Дюбель  $\text{Ø}6,8 \times 40$



Артикул	Материал	Цвет	Упаковка, шт.
74000700	пластмасса	бежевый	1000



Вкладыш  $\text{Ø}12 \times L \text{ M8}$



Артикул	Материал	Покрытие	L1, мм	L2, мм	Упаковка, шт.
62006201	сталь	цинк	30	15	500
62003701	сталь	цинк	50	25	500
62006301	сталь	цинк	60	30	500



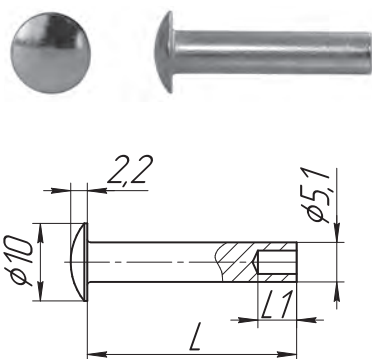
### Варианты исполнения заклёпок

d, мм	L, мм
3	от 6 до 20
4	от 6 до 50
5	от 8 до 60
6	от 9 до 70
8	от 10 до 80
10	от 15 до 80

Заклёпки могут быть изготовлены:

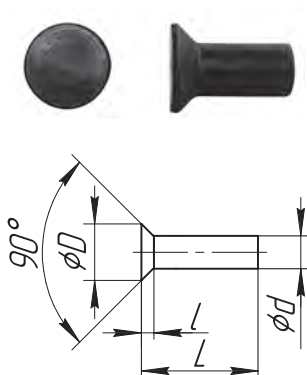
- различной длины (см. таблицу);
- с разным исполнением головки (полукруглая, плоская, потайная);
- полупустотелая.

### Заклёпка Ø5xL, полукруглая головка, полупустотелая



Артикул	Материал	Покрытие	L, мм	L1, мм	Упаковка, шт.
62018601	сталь	цинк	21	3	5000
62016201	сталь	цинк	24	3	4000
62018701	сталь	цинк	27	3	4000
62019731	сталь	цинк	29	3	4000
62019201	сталь	цинк	43	3	2000
62018101	сталь	цинк	45	3	2000
62016101	сталь	цинк	50	5	1500
62018801	сталь	цинк	51	3	1500

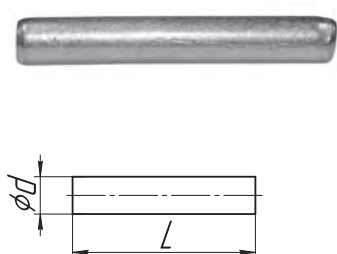
### Заклёпка ØdxL, потайная головка



Артикул	Материал	Покрытие	d, мм	L, мм	l, мм	D, мм	Упаковка, шт.
62019900	сталь	без покрытия	3,0	20,0	1,2	5,2	1000
62019800	сталь	без покрытия	4,0	14,0	1,6	7,0	1000
62006901	сталь	цинк	5,0	12,0	2,0	8,8	1000
62012600	сталь	без покрытия	5,3	25,0	2,0	8,8	1000
62017900	сталь	без покрытия	6,0	22,0	2,4	10,3	1000
62013400	сталь	без покрытия	6,0	30,0	2,4	10,3	1000

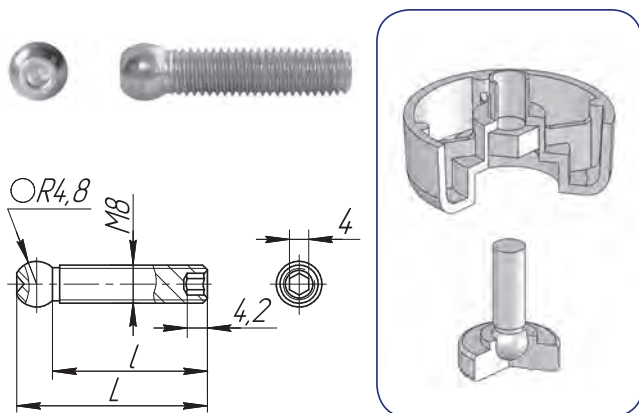
По желанию заказчика возможно изготовление заклёпок с цинковым покрытием.

### Штифт ØdxL



Артикул	Материал	Покрытие	d, мм	L, мм	Упаковка, шт.
90026701	сталь	цинк	3	16	25000
64002601	сталь	цинк	3	30	по запросу
93004701	сталь	цинк	5	18	9000
93008301	сталь	цинк	5	20	8000
90026901	сталь	цинк	5	24	6000
90013801	сталь	цинк	5	32	5000
90026801	сталь	цинк	5	35	4000
90005101	сталь	цинк	6	40	2500

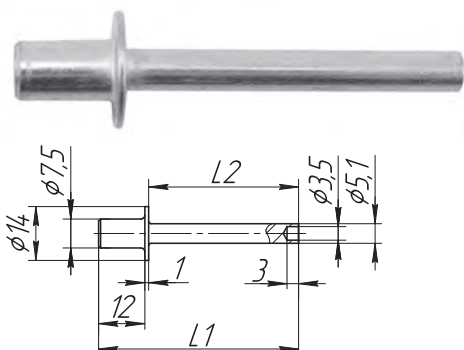
### Стержень M8xL со сферической головкой



Артикул	Материал	Покрытие	L1, мм	L2, мм	Упаковка, шт.
62023901	сталь	цинк	22	14,5	по запросу
62024501	сталь	цинк	30	22,5	по запросу
62023601	сталь	цинк	38	30,5	1500

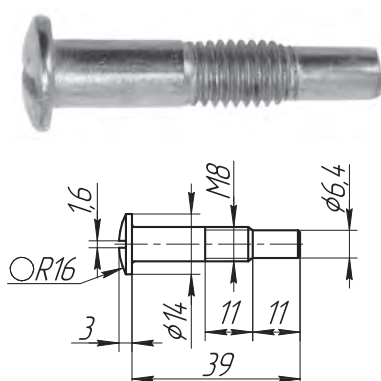
Изделие предназначено для использования в регулируемых опорах. Сферическая головка позволяет применять опоры на неровной поверхности.

### Ось ступенчатая



Артикул	Материал	Покрытие	L1, мм	L2, мм	Упаковка, шт.
62022901	сталь	цинк	34	21	по запросу
62019301	сталь	цинк	55,5	42,5	1000

### Ось ступенчатая с резьбой M8

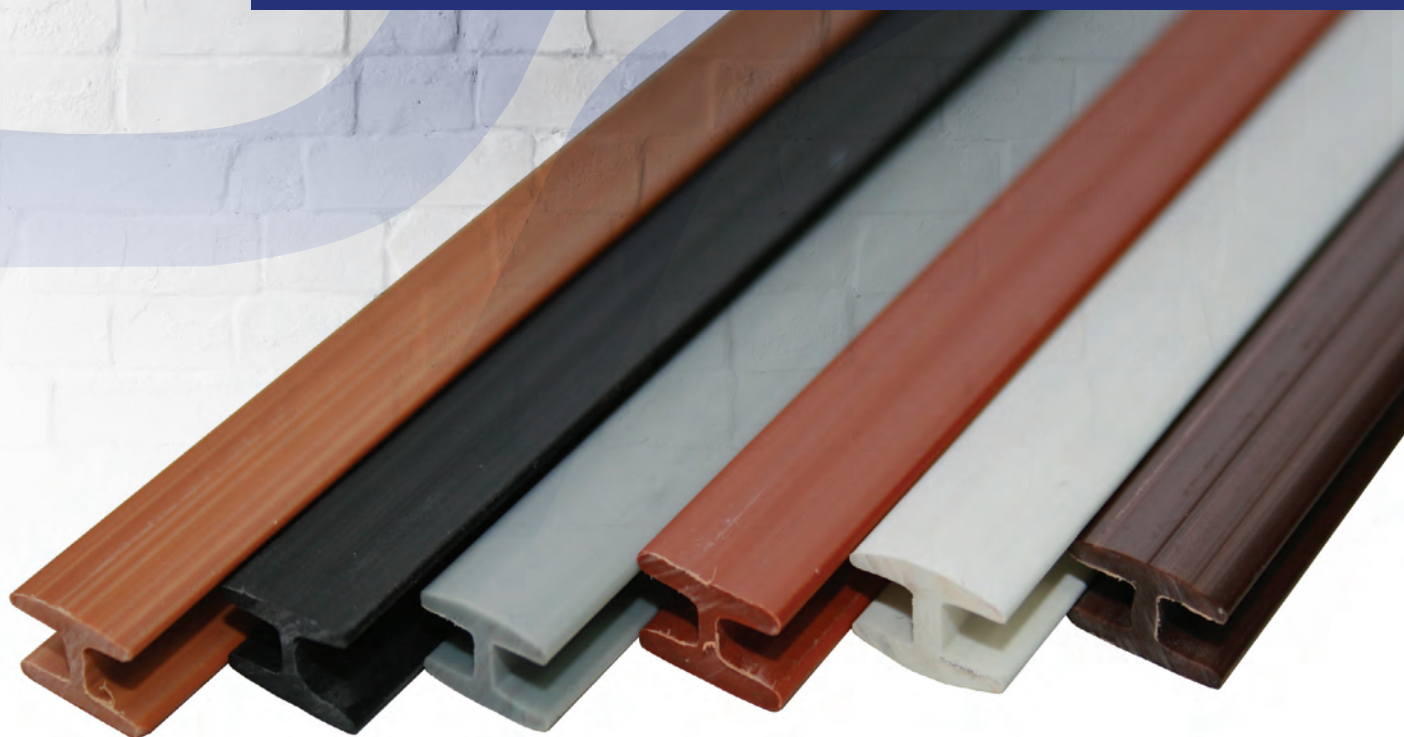


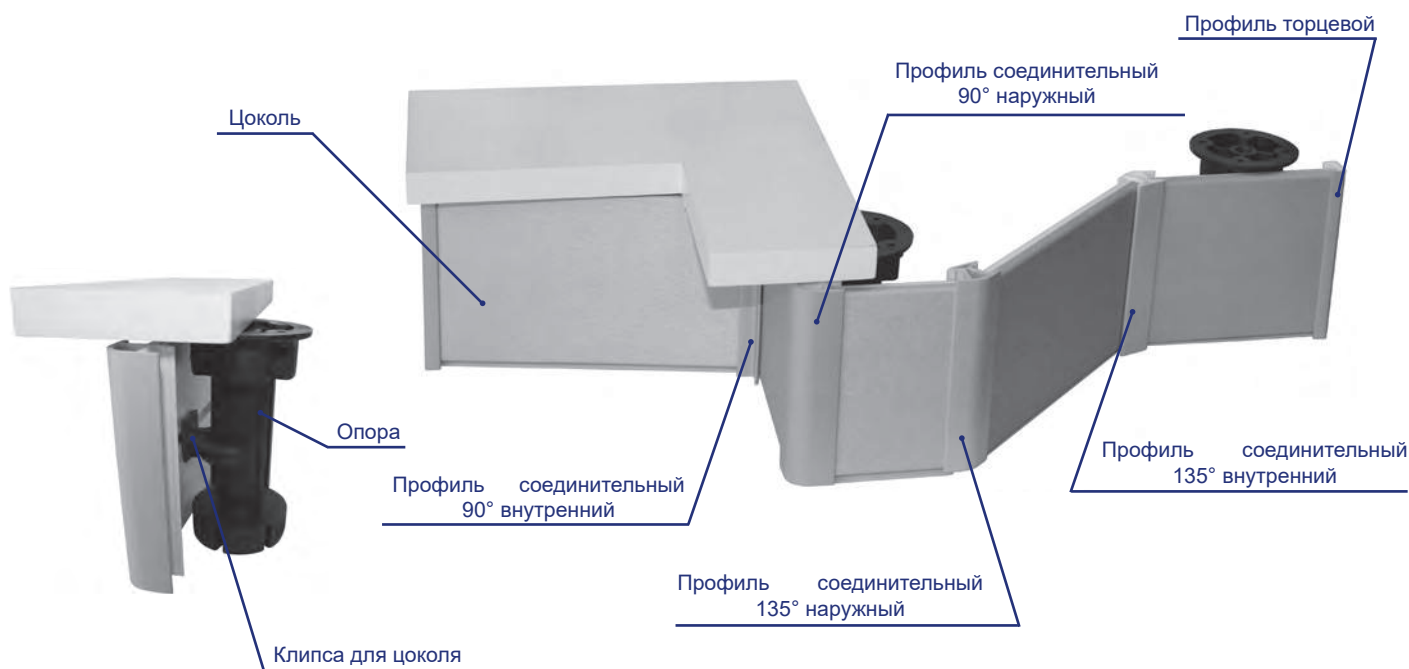
Артикул	Материал	Покрытие	Упаковка, шт.
62002301	сталь	цинк	1000



# ИЗДЕЛИЯ

# ЭКСТРУЗИИ





Цокольная система состоит из целого набора элементов: цоколь ламинированный, профили соединительные, опора регулируемая, клипса для крепления цоколя к опоре, угловой универсальный элемент.

Цоколь выполнен из жёсткого ПВХ и декорирован плёнкой ПВХ методом ламинации.

Лёгкий и прочный кухонный цоколь придает мебели законченный и эстетичный вид и надежно защищает пространство под кухонными модулями от попадания влаги и пыли.

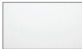













Поверхность из ПВХ плёнки устойчива к царапинам и истиранию, не выгорает на солнце.

Цоколь имеет мягкий уплотнитель, обеспечивающий плотное прилегание цокольной системы к полу и паз для крепления клипсы.

Цоколь сохраняет изначальную геометрию и покрытие при транспортировке, хранении, нарезке, установке и эксплуатации.

Профили соединительные с углами 90°, 135° и 180° позволяют нескольким панелям цоколя полностью повторить внешний контур любого кухонного гарнитура.

**ДЕКОРЫ для:**  
**цоколя, профилей соединительных, углового универсального элемента**

	Белый		Дуб белёный		Орех таволато
	Белый глянец		Дуб Венге		Титан
	Бук фактурный		Дуб сонома		Чёрный матовый
	Ваниль		Клён		Черный глянец
	Вишня красная		Орех светлый		

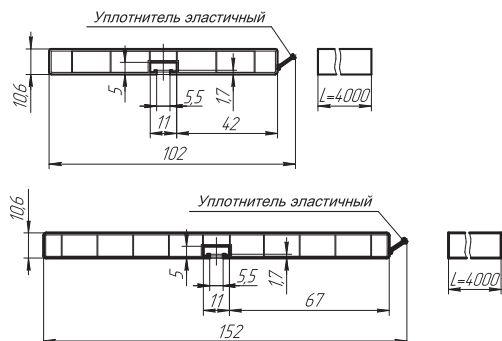
Коллекция декоров постоянно пополняется!

### Цоколь кухонный ламинированный



Артикул	Материал	Ширина, мм	Длина (L, мм)	Упаковка, шт.
7784634000	пластмасса	100	4000	15
7784734000	пластмасса	150	4000	10

Все декоры для цоколя перечислены на стр. 78



### Угловой универсальный элемент

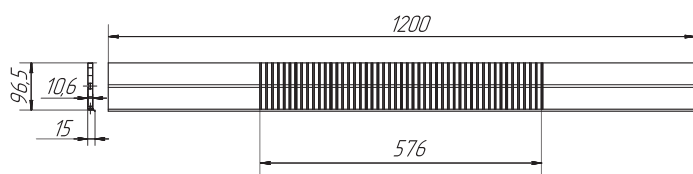


Артикул	Материал	Ширина, мм	Длина (L, мм)	Упаковка, шт.
7787031000	пластмасса	100	1200	15

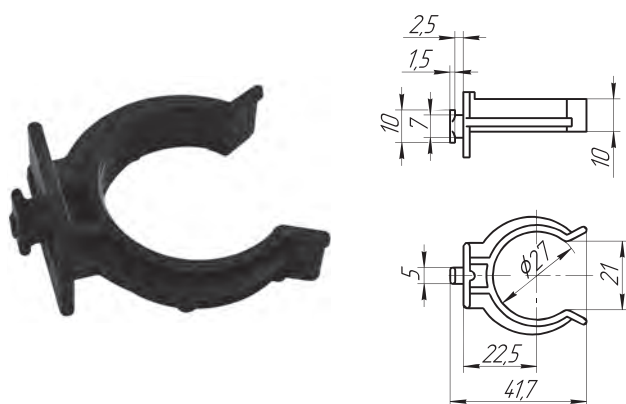
Угловой универсальный элемент подходит для кухонных гарнитуров, имеющих округлые линии и закруглённые фасады, именно он позволяет повторить единую линию фасадов, достигается это за счет гибкости.

Минимальный допустимый наружный радиус - 250 мм.

Все декоры для углового универсального элемента перечислены на стр. 78



### Клипса для цоколя



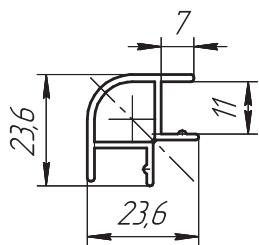
Артикул	Материал	Цвет	Упаковка, шт.
275007900	пластмасса	черный	100

Клипса устанавливается в паз цоколя, затем крепится к опоре регулируемой.





Профиль соединительный 90°



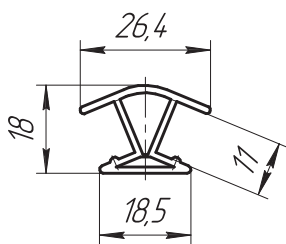
Артикул	Материал	Угол	Высота, мм	Упаковка, шт.
7784831000	пластмасса	наружный	100	20
7784331000	пластмасса	внутренний	100	20
7784832000	пластмасса	наружный	150	20
7784332000	пластмасса	внутренний	150	20

По заказу профили соединительные могут поставляться длиной 3 метра.

Все декоры для профиля соединительного перечислены на стр. 78



Профиль соединительный 135°



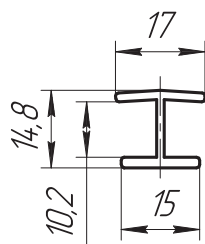
Артикул	Материал	Угол	Высота, мм	Упаковка, шт.
7784931000	пластмасса	наружный	100	20
7784431000	пластмасса	внутренний	100	20
7784932000	пластмасса	наружный	150	20
7784432000	пластмасса	внутренний	150	20

По заказу профили соединительные могут поставляться длиной 3 метра.

Все декоры для профиля соединительного перечислены на стр. 78



Профиль соединительный 180°



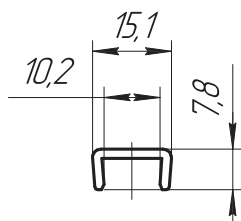
Артикул	Материал	Угол	Высота, мм	Упаковка, шт.
7785031000	пластмасса	-	100	20
7785032000	пластмасса	-	150	20

По заказу профили соединительные могут поставляться длиной 3 метра.

Все декоры для профиля соединительного перечислены на стр. 78



Профиль торцевой

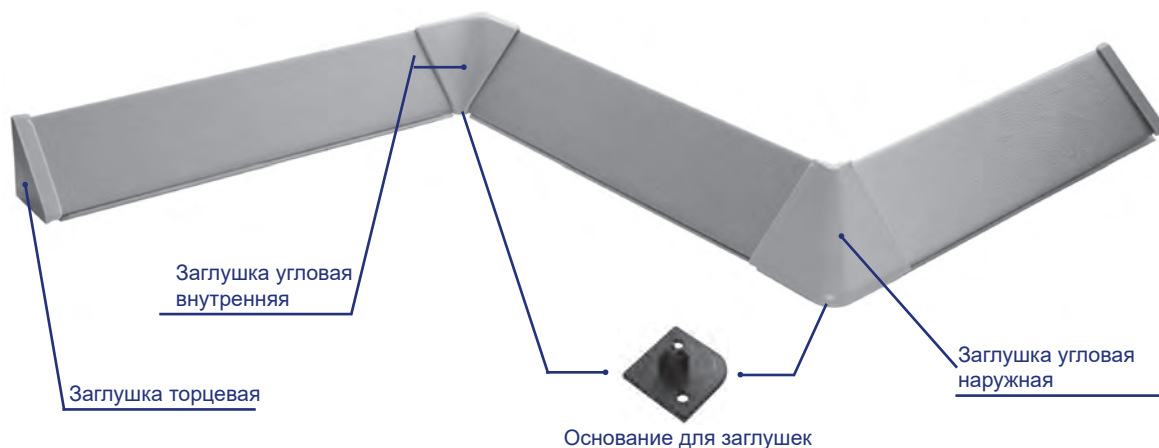


Артикул	Материал	Угол	Высота, мм	Упаковка, шт.
7785131000	пластмасса	-	100	20
7785132000	пластмасса	-	150	20

По заказу профили соединительные могут поставляться длиной 3 метра.

Все декоры для профиля соединительного перечислены на стр. 78



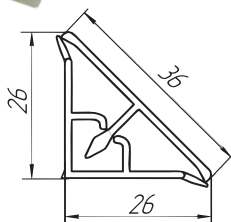


Плинтус кухонный ламинированный - это декоративный и функциональный элемент кухонных столешниц, защищающий стык между стеной и столешницей.

**Преимущества:**

- предохраняет от попадания мусора, пыли, воды за стенку кухонного гарнитура;
- упругие кромки сглаживают неровности прилегающей поверхности и обеспечивают плотное прилегание плинтуса к стеновой панели и панелям мебели;
- придает законченный вид дизайну кухонного гарнитура;
- комплектуется системой заглушек (торцевая, угловая внутренняя, угловая наружная, основание) для эстетичного выполнения изгибов кухонного гарнитура.

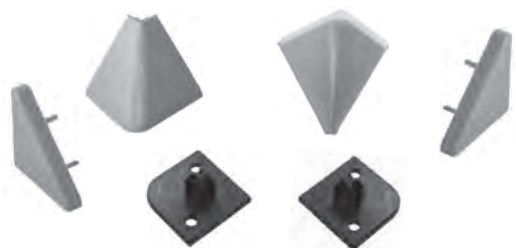
**Плинтус кухонный ламинированный**



Артикул	Материал	Цвет	Длина (L, мм)	Упаковка, шт.
7771433112	пластмасса	белый	3050	20
7771433882	пластмасса	бук фактурный	3050	20
7771433251	пластмасса	ваниль	3050	20
7771433530	пластмасса	вишня красная	3050	20
7771433289	пластмасса	дуб белёный	3050	20
7771433890	пластмасса	дуб Венге	3050	20
7771433115	пластмасса	клён	3050	20
7771433918	пластмасса	орех светлый	3050	20
7771433825	пластмасса	орех таволато	3050	20
7771433924	пластмасса	титан	3050	20
7771433052	пластмасса	чёрный матовый	3050	20



**Комплект заглушек**



Артикул	Материал	Цвет	Упаковка, комплект
-	пластмасса	белый	50
-	пластмасса	бежевый	50
-	пластмасса	коричневый	50
-	пластмасса	серый	50



### ЦВЕТА И ДЕКОРЫ ПРОФИЛЕЙ

#### Одноцветные

Бежевый  
Белый  
Жёлтый  
Зелёный  
Ирис  
Малиново-красный  
Светло-серый  
Синий  
Чёрный  
Шоколадно-коричневый  
По заказу

#### Декоры (Германия)

Бук Фактурный  
Вишня Испанская  
Вишня Красная  
Груша Гладкая  
Дуб Венге  
Дуб Молочный  
Дуб Фактурный  
Золото Глянцевое\*  
Золото Металлик  
Клён  
Махагон

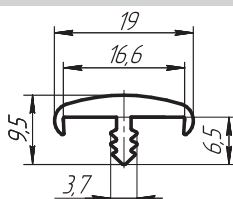
Ольха Фактурная  
Орех Светлый  
Орех Тосканский  
Серебро Глянцевое\*  
Серебро Металлик  
Титан\*  
По заказу

#### Декоры (Корея)

Бук Розовый  
Бук Тёмный  
Бук Фактурный  
Вишня  
Вишня Испанская  
Вишня Красная  
Дуб Атланта  
Дуб Классический  
Дуб Тёмный  
Клён  
Махагон  
Ольха Фактурная  
Орех Итальянский  
Орех Светлый  
Орех Тосканский  
Орех Экко  
Ясень Светлый  
Ясень Тёмный  
Ясень Тёмный Крапчатый  
По заказу

\* изготовление возможно только для жёсткого профиля

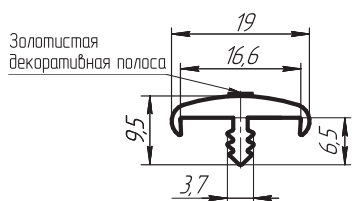
#### Профиль Т16, гибкий



Артикул	Материал	Упаковка, м.
7701600000	пластмасса	100



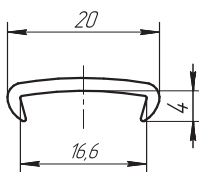
#### Профиль Т16, гибкий с золотой полосой



Артикул	Материал	Упаковка, м.
7800910000	пластмасса	100



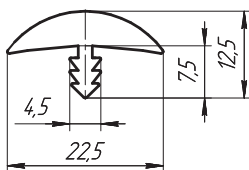
#### Профиль С16, гибкий



Артикул	Материал	Упаковка, м.
7701400000	пластмасса	100



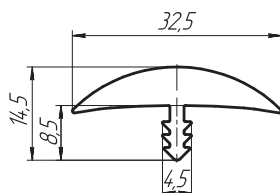
#### Профиль Т22,5, гибкий



Артикул	Материал	Упаковка, м.
7701500000	пластмасса	50



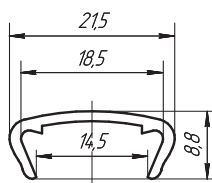
#### Профиль Т32,5, гибкий



Артикул	Материал	Упаковка, м.
7706600000	пластмасса	40



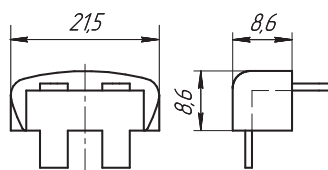
### Профиль С16, жёсткий



Артикул	Материал	Длина (L, мм)	Упаковка, шт.
7700401000	пластмасса	2800	100



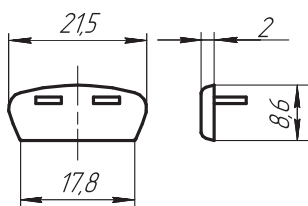
### Заглушка угловая (для профиля С16, жёсткого)



Артикул	Материал	Цвет	Упаковка, шт.
76002857	пластмасса	бежевый	по запросу
76002861	пластмасса	жёлто-бежевый	по запросу
76002845	пластмасса	коричневая груша	по запросу
76002853	пластмасса	коричневый	по запросу
76002862	пластмасса	красный орех	по запросу
76002854	пластмасса	светло-серый	по запросу
-	пластмасса	по заказу	по запросу



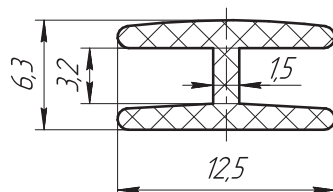
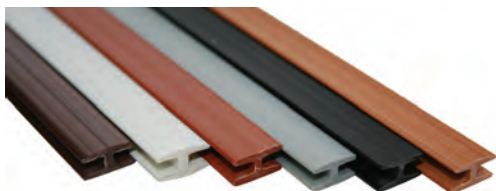
### Заглушка торцевая (для профиля С16, жёсткого)



Артикул	Материал	Цвет	Упаковка, шт.
76001957	пластмасса	бежевый	по запросу
76001961	пластмасса	жёлто-бежевый	по запросу
76001945	пластмасса	коричневая груша	по запросу
76001953	пластмасса	коричневый	по запросу
76001962	пластмасса	красный орех	по запросу
76001954	пластмасса	серый	по запросу
-	пластмасса	по заказу	по запросу



### Профиль соединительный плоский L=2000

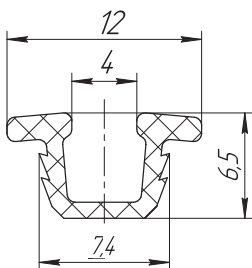


Артикул	Материал	Цвет	Упаковка, шт.
7710805057	пластмасса	бежевый	100
7710805051	пластмасса	белый	100
7710805053	пластмасса	коричневый	100
7710805054	пластмасса	серый	100
7710805063	пластмасса	терракот	100
7710805052	пластмасса	чёрный	100

По заказу возможно изготовление другой длины.



Профиль V L=2500



Артикул	Материал	Цвет	Упаковка, шт.
7701205101	пластмасса	бежевый	100
7701205903	пластмасса	белый	100
7701205817	пластмасса	коричневый	100
7701205735	пластмасса	серый светлый	100
7701205210	пластмасса	терракот	100
7701205905	пластмасса	чёрный	100

По заказу возможно изготовление другой длины.



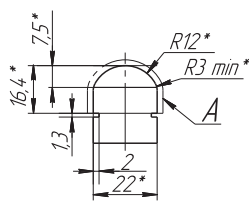
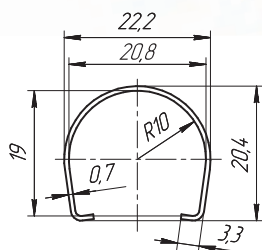
Накладка на спинку кровати с золотой полосой



Артикул	Материал	Цвет	Упаковка, м.
7708300101	пластмасса	бежевый	90
7708300903	пластмасса	белый	90
7708300023	пластмасса	ирис	90
7708300645	пластмасса	кремовый	90
7708300817	пластмасса	шоколад	90



Накладка перегородки детской кроватки «Грызунок»



размеры наклейки перегородки

размеры профиля бортика

Артикул	Материал	Цвет	Длина (L, мм)	Упаковка, шт.
7745101000	пластмасса	прозрачный	по заказу	50

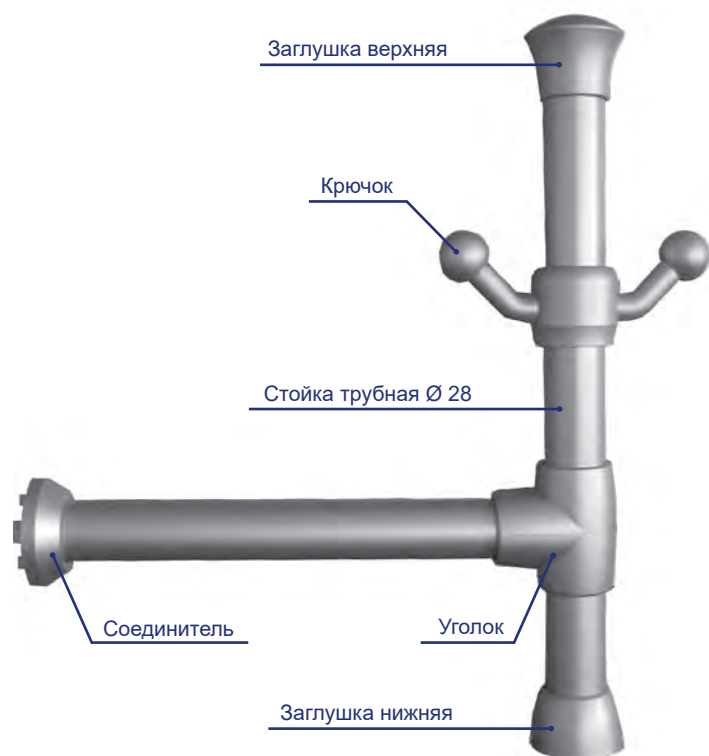
Надевается на поручни детской кроватки.

**Преимущества:**

- защищает зубки и растущий организм малыша от воздействия лака и краски, которые используются при производстве мебели;
- сохраняет внешний вид детских кроваток;
- значительно увеличивает конкурентные преимущества детских кроваток, так как родители заботятся о здоровье своих малышей.

\* Рекомендуемые размеры профиля бортика.





**Назначение:**

Декоративный и соединительный элемент в мебельных гарнитурах, стенках, прихожих, полках, этажерках.

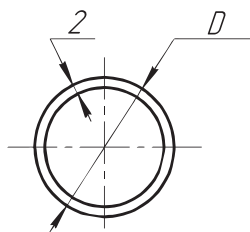
**Комплектующие:**

Стойка трубная Ø 28, заглушка верхняя, заглушка нижняя, соединитель, уголок, крючок.

**Преимущества:**

- высокие декоративные свойства, обусловленные качественной наружной поверхностью;
- высокая износостойкость, так как наружный слой получен не поверхностным окрашиванием, а окрашен в массе, толщина окрашенного слоя 0,5 мм.

**Стойка трубная**

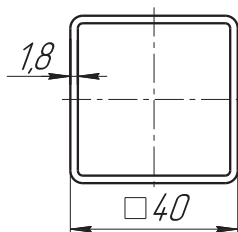


Артикул	Материал	Цвет	D, мм	Длина (L, мм)	Упаковка, шт.
7750151097	пластмасса	серебро*	28	2500	20
7750251097	пластмасса	серебро*	60	3000	6

\* Изделия цвета «серебро\*» - двухслойные. Производятся методом нанесения дополнительного слоя пластика нужного цвета. Дополнительный слой обеспечивает защитно-декоративные функции.



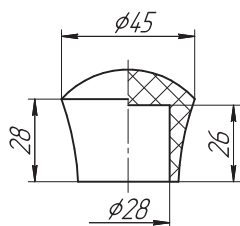
**Стойка трубная квадратная 40x40**



Артикул	Материал	Цвет	Длина (L, мм)	Упаковка, шт.
7751103918	пластмасса	серый	3000	8



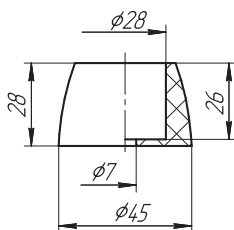
Заглушка верхняя



Артикул	Материал	Цвет	Упаковка, шт.
269000130	пластмасса	серебро	100



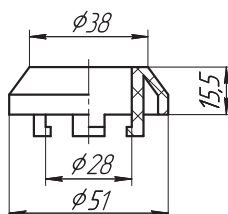
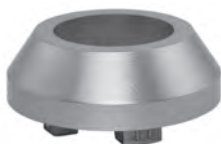
Заглушка нижняя



Артикул	Материал	Цвет	Упаковка, шт.
269000030	пластмасса	серебро	200



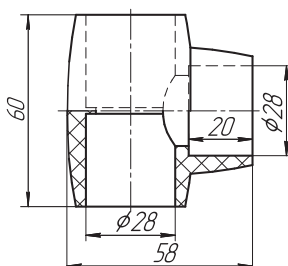
Соединитель трубной системы



Артикул	Материал	Цвет	Упаковка, шт.
277200030	пластмасса	серебро	200



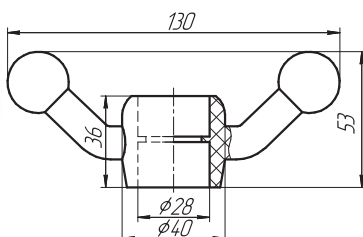
Уголок трубной системы



Артикул	Материал	Цвет	Упаковка, шт.
262000030	пластмасса	серебро	50



Крючок трубной системы



Артикул	Материал	Цвет	Упаковка, шт.
280000030	пластмасса	серебро	50



# ИЗДЕЛИЯ

ИЗ ПЛАСТМАССЫ





### Комплект заглушек головки винта с внутренним шестигранником (Рис. 1)

### Комплект заглушек стяжки эксцентриковой (Рис. 2)

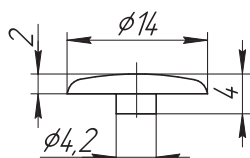
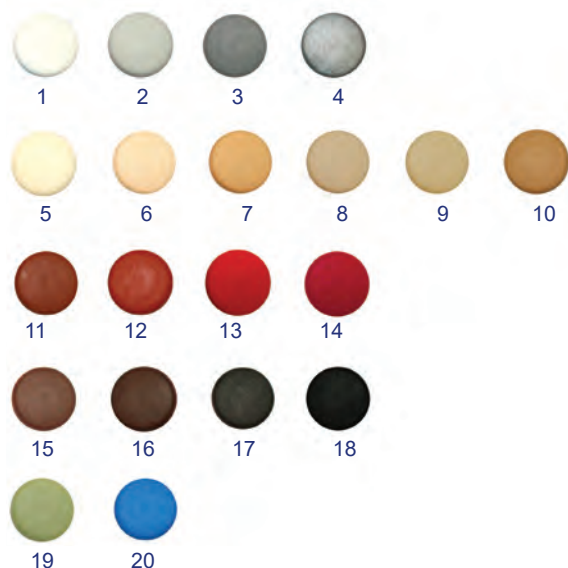


Рис. 1

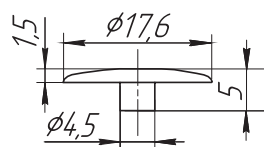


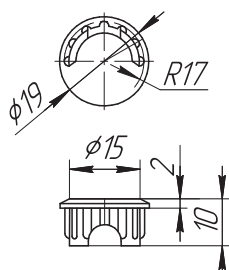
Рис. 2

Артикул Рис. 1	Артикул Рис. 2	Материал	№ цвета	Цвет	Кол-во в комплекте, шт.
2760851	2761051	пластмасса	1	снежно-белый (23)	1000
2760879	-	пластмасса	2	серый-холодный	1000
2760854	2761054	пластмасса	3	серый (18)	1000
2760805	2761005	пластмасса	4	серебристый (17)	1000
2760815	-	пластмасса	5	светло-бежевый	1000
2760814	2761014	пластмасса	6	жёлто-бежевый (14)	1000
2760861	2761061	пластмасса	7	бежевый (2)	1000
2760857	2761057	пластмасса	8	бежевый (15)	1000
2760834	-	пластмасса	9	коричнево-сливочный	1000
2760869	-	пластмасса	10	охра коричневая (11)	1000
2760862	2761062	пластмасса	11	красный орех (1)	1000
2760856	2761056	пластмасса	12	терреотовый (6)	1000
2760817	-	пластмасса	13	ярко-красный	1000
2760867	-	пластмасса	14	рубиновый	1000
2760853	2791053	пластмасса	15	коричневый (8)	1000
2760873	-	пластмасса	16	шоколадно-коричневый	1000
2760819	2761019	пластмасса	17	тёмно-коричневый (9)	1000
2760852	2761052	пластмасса	18	чёрный (22)	1000
2760874	-	пластмасса	19	фисташковый	1000
2760864	-	пластмасса	20	голубой	1000

Применяются для декорирования крепежных элементов мебели.



### Заглушка стяжки 2.2Б

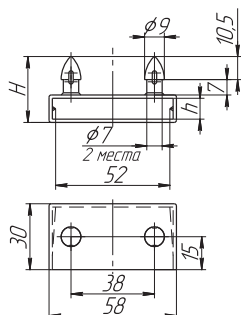


Артикул	Материал	№ цвета	Цвет	Упаковка, шт.
76001151	пластмасса	1	белый	2000
76001154	пластмасса	2	серый	2000
76001152	пластмасса	3	чёрный	2000
76001157	пластмасса	4	бежевый	2000
76001153	пластмасса	5	коричневый	2000

Применяются для декорирования крепежных элементов мебели.



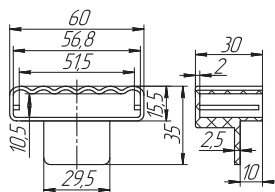
Латодержатели 8x53, 10x53



Артикул	Материал	Цвет	H, мм	h, мм	Упаковка, шт.
<b>латодержатель 8x53</b>					
74003454	пластмасса	серый	30	9,5	по запросу
74003452	пластмасса	чёрный	30	9,5	по запросу
<b>латодержатель 10x53</b>					
74003354	пластмасса	серый	32	11,5	по запросу
74003352	пластмасса	чёрный	32	11,5	по запросу



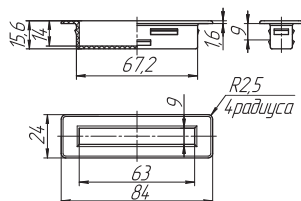
Латодержатель 50x10 с упором



Артикул	Материал	Цвет	Упаковка, шт.
74003254	пластмасса	серый	по запросу



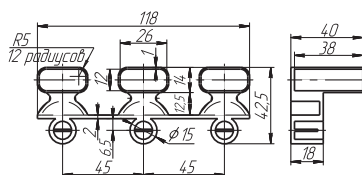
Латодержатель 9x63



Артикул	Материал	Цвет	Упаковка, шт.
74001352	пластмасса	чёрный	по запросу



Латодержатель тройной



Артикул	Материал	Цвет	Упаковка, шт.
74004200	пластмасса	по заказу	по запросу









## КАТАЛОГ МЕБЕЛЬНОЙ ФУРНИТУРЫ

426068, Удмуртская республика, г. Ижевск, ул. Восточная магистраль, 1

Отдел сбыта: +7(3412) 570-555, 570-444, 570-440

8-800-350-47-72

e-mail: [com@izmf-fms.ru](mailto:com@izmf-fms.ru)

[www.izmf-fms.ru](http://www.izmf-fms.ru)